



K50[®] – Der Betonanker

genial einfach – einfach genial

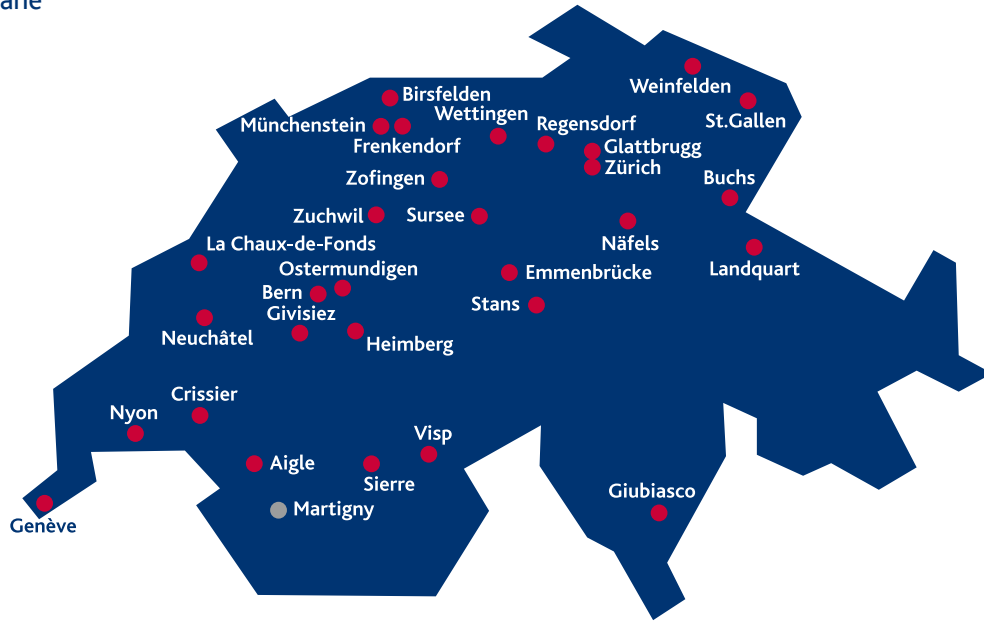
Debrunner Acifer

klöckner & co multi metal distribution

Debrunner Acifer

klöckner & co multi metal distribution

Überall in Ihrer Nähe



	☎	Fax	E-Mail
3000 Bern 5, Güterstrasse 46	031 384 20 70	031 384 20 89	info@blaesi-ag.ch
6021 Emmenbrücke, Werkstrasse 2	041 259 63 68	041 259 62 70	sales_zs@d-a.ch
4402 Frenkendorf, Bächliackerweg 4	061 905 23 78	061 905 22 54	sales_nw@d-a.ch
8152 Glattbrugg, Bäulerstrasse 20	044 829 59 59	044 829 59 08	sales_za@d-a.ch
3627 Heimberg, Alpenstrasse 111	033 438 70 25	033 438 70 26	info@blaesi-ag.ch
7302 Landquart, Löserstrasse 1	081 307 27 47	081 307 27 49	sales_gr@d-a.ch
8752 Näfels, Schwärzistrasse 4	055 618 83 88	055 618 82 57	sales_gl@d-a.ch
3072 Ostermundigen, Untere Zollgasse 28	031 939 30 70	031 939 30 60	sales_be@d-a.ch
6370 Stans, Oberstmühle 10	041 259 63 68	041 259 62 70	sales_zs@d-a.ch
9014 St. Gallen, Hechtackerstrasse 33	071 274 33 78	071 274 32 52	sales_sg@d-a.ch
6210 Sursee, Münchrütistrasse 12	041 259 63 68	041 259 62 70	sales_zs@d-a.ch
3930 Visp, Industrie West	027 948 31 50	027 948 31 10	sales_vs@d-a.ch
8570 Weinfelden, Walkestrasse 33	071 626 53 78	071 626 52 52	sales_tg@d-a.ch
5430 Wettingen, Seminarstrasse 92	056 437 83 78	056 437 82 54	sales_za@d-a.ch
4800 Zofingen, Untere Brühlstrasse 11	062 746 82 22	062 746 84 00	sales_zt@d-a.ch
4528 Zuchwil, Gewerbestrasse 12	032 686 87 00	032 686 87 09	sales_nw@d-a.ch
8004 Zürich, Zwinglistrasse 21	044 298 18 49	044 298 18 50	sales_za@d-a.ch
1227 Carouge (GE), Rte des Jeunes 63–65	022 307 94 20	022 307 94 49	sales_ro@d-a.ch
1023 Crissier, Rte de Bussigny 29	021 637 53 88	021 637 52 52	sales_ro@d-a.ch
1762 Givisiez, Rte du Tir Fédéral 14	026 460 23 78	026 460 22 51	sales_fr@d-a.ch
2300 La Chaux-de-Fonds, Bd des Eplatures 50	032 911 40 40	032 911 40 30	sales_ro@d-a.ch
2000 Neuchâtel, Rue des Tunnels 3	032 737 88 32	032 730 60 20	sales_ro@d-a.ch
1260 Nyon, Rte de Divonne 50b	022 365 43 50	022 365 42 48	sales_ro@d-a.ch
3960 Sierre, Rue du Stade 15	027 451 26 60	027 456 23 54	sales_vs@d-a.ch
6512 Giubiasco, Via Moderna 15, Zona 2	091 850 13 78	091 850 12 66	sales_ti@d-a.ch

Weitere Gesellschaften

Debrunner Acifer AG: Aigle, Birsfelden (Zentrallager Stahl), Buchs, Martigny, Münchenstein, Regensdorf

Allgemein

Beschreibung

Der patentierte Betonanker K50® markiert eine neue Generation von Betonschrauben mit Kombinationsgewinde. K50® benötigt keinen Dübel, sondern schneidet sich selbständig und formschlüssig in den Beton. K50® ist mehrfach wiederverwendbar und vereint die Vorteile der temporären Befestigung mittels eines Grobgewindes B15 mit den Vorteilen einer selbstschneidenden Betonschraube. K50® ist eine Marke der Firma SSB-Fidan.

Die Vorteile

- Vielfältige Anwendungsbereiche für alle zeitlich begrenzten Befestigungen mit niedriger bis mittlerer Belastung (siehe Lasttabelle) z. B. Maschinenbefestigungen wie Kernbohrgeräte, Betonbearbeitungsmaschinen etc.
- Robustes Schalungsanker-Gewinde B15 ermöglicht die Anwendung aller Arten von Verschlussmitteln, z. B. Tellermutter B15 DYWIDAG (797.960.100 und 797.965.100) oder einer Tellerflügelmutter wie sie im Schalungsbau verwendet wird.
- Hochbelastbares und selbstschneidendes Spezialgewinde sorgt für zuverlässigen Formschluss im Verankerungsgrund.
- Sichere Handhabung durch die Einfachheit des Systems bei minimaler Bauteilanzahl.
- Enorme Zeitersparnis da keine Reinigung des Bohrloches erforderlich; kein Setzen von Dübeln, kein Einsatz chemischer Befestigungen.
- Wiederverwendbar. Je nach Untergrundbeschaffenheit sind bis zu 50 Setzvorgänge möglich. Einfache optische Kontrolle durch die Verschleissmarkierung am Schneidgewinde.
- Minimaler Schaden und keine Reste des Befestigungsmittels im Bauteil.



Montage des K50®



Transport von Betonteilen

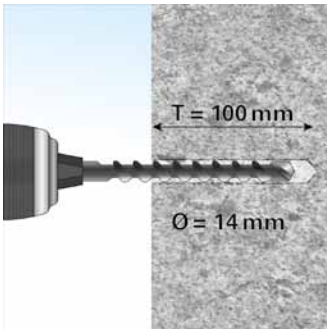


Befestigung eines Kernbohrgeräts



Einsatzzweck Abschalung

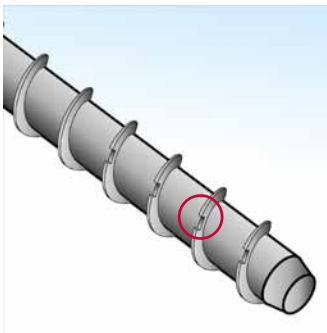
Wählen Sie möglichst eine Stelle aus, in der Sie den K50® mit einem Winkel von 90 Grad setzen können.



1. Bohren

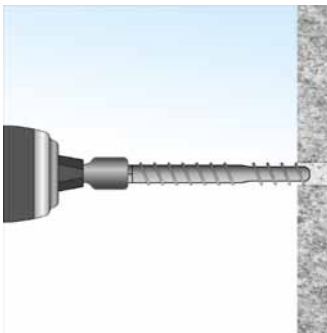
Bohrung erstellen: $\varnothing = 14\text{mm}$, Tiefe = 100 mm Bohrmehl so gut wie möglich beim Herausziehen des Bohrers mitentfernen.

Keine Reinigung des Bohrlochs erforderlich.



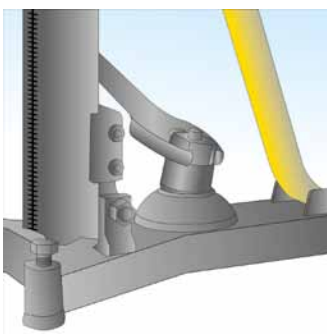
2. Verschleissmarkierung prüfen

Um den K50® verwenden zu können, muss die Verschleissmarkierung, welche die Form einer Nut im Gewinde hat, deutlich erkennbar sein. Verschlissene Anker sind zu ersetzen.



3. Eindrehen

Setzen sie den K50® mit Hilfe eines leistungsfähigen Schlagschraubers im Uhrzeigersinn bis zur Anschlagfase, welche den Übergang vom Schneidgewinde zum B15 Gewinde darstellt, oder einer Knarre mit Verlängerung und eines Steckschlüssels einsetzes SW13.



4. Befestigung des Montageteils

Jetzt können Sie den Standfuß Ihres Kernbohrgerätes oder die Abhebe-Vorrichtung aufstecken und mit unserer Tellermutter M (797.960.100) oder MF (797.965.100) befestigen.

Allgemein

Sicherheitsbestimmungen

1. Unfallverhütungsvorschriften einhalten.
2. Niemals für sicherheitsrelevante Befestigungen verwenden und bei der Nutzung zu Transportzwecken niemals die Last über Personen, Tiere, Gebäude, Fahrzeuge usw. bewegen.
3. Der K50® darf nur zum Anheben von Lasten verwendet werden um das zu transportierende Element z. B. auf eine Palette, Kanthölzer oder in eine Mulde zu befördern.
4. Es ist stets sicherzustellen, dass sich niemand im Gefahrenbereich des zu transportierenden Gegenstandes befindet.

Lasttabelle

Empfohlene Last in Beton C30/37

Zustand des K50®	Zur Befestigung von z. B. Kernbohrgeräten	Für höherwertige Befestigungen wie z. B. Transportmittel
neu	37 kN	22 kN
nach 10 x Setzen	36 kN	22 kN
nach 50 x Setzen	28 kN	17 kN



Betonschrauben (797.950)

K50®

- mit B15 Dywidag-Gewinde
- einfache und sichere Handhabung
- enorme Zeitersparnis
- Belastbarkeit bis 3700 kg (37 kN)
- bis zu 50x wiederverwendbar



Verwendung:

Befestigungen von Kernbohrgeräten, Betonteilen, Wandsägen, Seilsägerollen, Estrich, Dämmung, Schalungen, Schrägstützen, usw.

Art.-Nr.	Länge (mm)	Bohr Ø (mm)	Paketgrösse Stk.	CHF / Stk	Bestellmenge Stk.
797.950.100	160	14	1	75.–	
797.950.120	230	14	1	79.–	
797.950.125	280	14	1	85.–	
797.950.140	400	14	1	95.–	
797.950.160	600	14	1	98.–	
797.950.170	800	14	1	105.–	

Betonschrauben (797.955)

K50® E

- mit B15 Dywidag-Gewinde
- einfache und sichere Handhabung
- enorme Zeitersparnis
- Belastbarkeit bis 3700 kg (37 kN)
- bis zu 50x wiederverwendbar



Verwendung:

Einsatz durch Unterlagsböden.

Art.-Nr.	Länge (mm)	Bohr Ø (mm)	Paketgrösse Stk.	CHF / Stk	Bestellmenge Stk.
797.955.100	300	14	1	85.–	
797.955.120	340	14	1	95.–	

Firma: _____ Name: _____

Strasse: _____ PLZ/Ort: _____

Telefon: _____ Fax: _____

E-Mail: _____ Unterschrift: _____

Debrunner Acifer
 klöckner & co multi metal distribution

Emmenbrücke 041 259 62 70	Frenkendorf 061 905 22 54	Glattbrugg 056 437 82 54	Landquart 081 307 27 49
Näfels 055 618 82 57	Ostermundigen 031 939 30 60	Stans 041 259 62 70	St.Gallen 071 274 32 52
Sursee 041 259 62 70	Visp 027 948 31 10	Weinfelden 071 626 52 52	Wettingen 056 437 82 54
Zuchwil 032 686 87 09	Zürich 044 298 18 50		
Carouge 022 307 94 49	Crissier 021 637 52 52	Givisiez 026 460 22 51	Martigny 027 722 07 87
Neuchâtel 032 730 60 20	Nyon 022 365 43 61	Chx-Fds 032 911 40 30	Sierre 027 456 23 54
Giubiasco 091 850 12 66			

Fax

 Ein Unternehmen der Debrunner Koenig Gruppe

Druckfehler, Irrtümer und Änderungen vorbehalten!

Zubehör

Tellermuttern mit Feder (797.965)

K50® MF mit Feder

- mit B15 Dywidag-Gewinde
- kein Verbiegen der Ankerstange durch beweglichen Kugelkopf
- einfache Nachjustierung der Kernbohrreinheit durch Federkraft
- kein Lockern durch Vibration
- Stahl verzinkt



Verwendung:

Befestigung von Kernbohrgeräten und Maschinen u.v.m.

Art.-Nr.	Paketgrösse Stk.	CHF / Stk	Bestellmenge Stk.
797.965.100	1	120.–	

Tellermuttern (797.960)

K50® M

- mit B15 Dywidag-Gewinde
- Stahl verzinkt

Verwendung:

Befestigung von Kernbohrgeräten und Maschinen u.v.m.



Art.-Nr.	Paketgrösse Stk.	CHF / Stk	Bestellmenge Stk.
797.960.100	1	59.–	

Abhebevorrichtung rechteckig (797.975)

- beschichtet
- mit beweglicher Kippmutter
- Stahl verzinkt



Art.-Nr.	Abmessung (L x B x H) mm	Tragkraft t	Gewicht kg	CHF / Stk	Bestellmenge Stk.
797.975.100	515 x 100 x 200	5	14.22	412.–	

Abhebevorrichtung rund (797.970)

- beschichtet
- mit beweglicher Kippmutter
- Stahl verzinkt



Art.-Nr.	Abmessung (L x B x H) mm	Tragkraft t	Gewicht kg	CHF / Stk	Bestellmenge Stk.
797.970.100	395 x 100 x 185	2	5.4	334.–	

Firma: _____ Name: _____

Strasse: _____ PLZ/Ort: _____

Telefon: _____ Fax: _____

E-Mail: _____ Unterschrift: _____

Debrunner Acifer

klöckner & co multi metal distribution

Fax



Ein Unternehmen der Debrunner Koenig Gruppe

Emmenbrücke 041 259 62 70	Frenkendorf 061 905 22 54	Glattbrugg 056 437 82 54	Landquart 081 307 27 49
Näfels 055 618 82 57	Ostermundigen 031 939 30 60	Stans 041 259 62 70	St.Gallen 071 274 32 52
Sursee 041 259 62 70	Visp 027 948 31 10	Weinfelden 071 626 52 52	Wettingen 056 437 82 54
Zuchwil 032 686 87 09	Zürich 044 298 18 50		
Carouge 022 307 94 49	Crissier 021 637 52 52	Givisiez 026 460 22 51	Martigny 027 722 07 87
Neuchâtel 032 730 60 20	Nyon 022 365 43 61	Chx-Fds 032 911 40 30	Sierre 027 456 23 54
Giubiasco 091 850 12 66			

Druckfehler, Irrtümer und Änderungen vorbehalten!

