

Art-Nr. M101901

**WILD Typ FFK**

## Flanschbogen

Produkteigenschaften

- mit 2 Flanschen
- aus duktilem Gusseisen
- innen emailliert
- aussen bitumiert
- für Wasser

Technische Daten

Bogen 22 °

Klassifikation

**eClass 12.0** 37-04-08-08

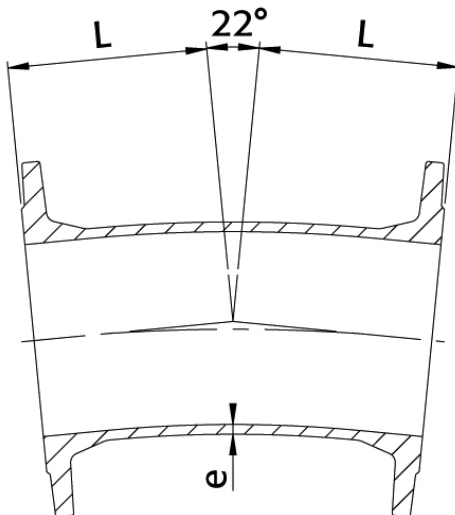
**eClass 10.1** 37-04-08-08

**UNSPSC 11.2** 40142309

**eClass 11.0** 37-04-08-08



Art-Nr.	Bruttopreis	DN	PN	L mm	e mm	Typ	NPK Nr. (alt)	NPK Nr. (neu)
10263410 328.262.100	312.97 / Stk	100	10/16	140	7.2	FFK100 22	242319	242442
10263411 328.262.110	410.55 / Stk	125	10/16	150	7.5	FFK125 22	242321	242443
10263412 328.262.120	486.71 / Stk	150	10/16	160	7.8	FFK150 22	242322	242444
10263413 328.262.130	766.36 / Stk	200	10	180	8.4	FFK200 22 10	242323	242545
10263414 328.262.140	766.36 / Stk	200	16	180	8.4	FFK200 22 16	246323	242645



Alle Preise in CHF. Unsere Preise sind Richtpreise und unverbindlich. Lieferung erfolgt nur innerhalb CH/FL.

