

Art-Nr. M101902

WILD Typ FFK

Flanschbogen

Produkteigenschaften

- mit 2 Flanschen
- aus duktilem Gusseisen
- innen emailliert
- aussen bitumiert
- für Wasser

Technische Daten

Bogen 30 °

Klassifikation

eClass 10.1 37-04-08-08

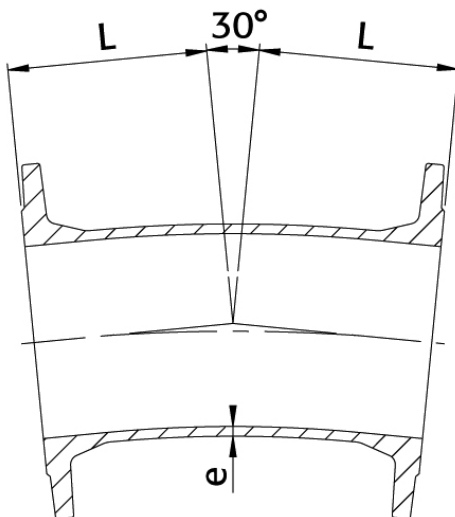
eClass 11.0 37-04-08-08

eClass 12.0 37-04-08-08

UNSPSC 11.2 40142309



Art-Nr.	Bruttopreis	DN	PN	L mm	e mm	Typ	NPK Nr. (alt)	NPK Nr. (neu)
10263415 328.264.100	312.97 / Stk	100	10/16	140	7.2	FFK100 30	242279	242432
10263416 328.264.110	410.55 / Stk	125	10/16	150	7.5	FFK125 30	242281	242433
10263417 328.264.120	486.71 / Stk	150	10/16	160	7.8	FFK150 30	242282	242434
10263418 328.264.130	766.36 / Stk	200	10	180	8.4	FFK200 30 10	242283	242535
10263419 328.264.140	766.36 / Stk	200	16	180	8.4	FFK200 30 16	246283	242635



Alle Preise in CHF. Unsere Preise sind Richtpreise und unverbindlich. Lieferung erfolgt nur innerhalb CH/FL.

