

Art-Nr. M101933

**WILD Typ T**

## Flanschen-T-Stücke



Produkteigenschaften

- mit 3 Flanschen
- aus duktilem Gusseisen
- innen emailliert
- aussen bitumiert



Klassifikation

**eClass 10.1** 37-04-08-06

**eClass 11.0** 37-04-08-06

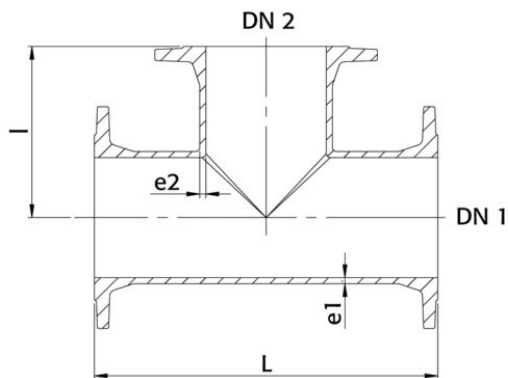
**UNSPSC 11.2** 40142319

**eClass 12.0** 37-04-08-06

Art-Nr.	Bruttopreis	DN 1	DN 2	PN	L mm	l mm	e1 mm	e2 mm	Typ	NPK Nr.	NPK Nr. (alt)	NPK Nr. (neu)
10082120 328.510.100	234.43 / Stk	40	40	10/16	280	140	7	7	T40-40			
10082121 328.510.110	273.70 / Stk	50	40	10/16	300	145	7	7	T50-40			
10082122 328.510.120	273.70 / Stk	50	50	10/16	300	150	7	7	T50-50			
10235083 328.510.190	305.83 / Stk	80	80	10/16	330	165	7	7	T80-80	243118		
10082123 328.510.200	348.67 / Stk	100	40	10/16	360	170	7.2	7	T100-40	243139		
10082124 328.510.210	364.14 / Stk	100	50	10/16	360	170	7.2	7	T100-50	243159		
10082125 328.510.220	359.38 / Stk	100	65	10/16	360	170	7.2	7	T100-65	243179		
10082126 328.510.230	359.38 / Stk	100	80	10/16	360	175	7.2	7	T100-80		243219	243142
10082127 328.510.240	370.09 / Stk	100	100	10/16	360	180	7.2	7.2	T100-100		243119	243112
10082128 328.510.250	471.24 / Stk	125	40	10/16	400	185	7.5	7	T125-40	243141		
10082129 328.510.260	471.24 / Stk	125	50	10/16	400	185	7.5	7	T125-50	243161		
10082130 328.510.270	471.24 / Stk	125	65	10/16	400	185	7.5	7	T125-65	243181		
10082131 328.510.280	471.24 / Stk	125	80	10/16	400	190	7.5	7	T125-80		243221	243143
10082132 328.510.290	473.62 / Stk	125	100	10/16	400	195	7.5	7.2	T125-100		243241	243153
10082133 328.510.300	476.00 / Stk	125	125	10/16	400	200	7.5	7.5	T125-125		243121	243113
10082134 328.510.310	581.91 / Stk	150	40	10/16	440	195	7.8	7	T150-40	243142		
10082135 328.510.320	581.91 / Stk	150	50	10/16	440	200	7.8	7	T150-50	243162		
10082136 328.510.330	581.91 / Stk	150	80	10/16	440	205	7.8	7	T150-80	243222		
10082137 328.510.340	581.91 / Stk	150	100	10/16	440	210	7.8	7.2	T150-100		243242	243154
10082138 328.510.350	584.29 / Stk	150	125	10/16	440	215	7.8	7.5	T150-125		243262	243164
10082139 328.510.360	617.61 / Stk	150	150	10/16	440	220	7.8	7.8	T150-150		247122	243114



Art-Nr.	Bruttopreis	DN 1	DN 2	PN	L mm	l mm	e1 mm	e2 mm	Typ	NPK Nr.	NPK Nr. (alt)	NPK Nr. (neu)
10082140 328.510.370	893.69 / Stk	200	80	10	520	235	8.4	7	T200-80 10	243223		
10082141 328.510.390	893.69 / Stk	200	100	10	520	240	8.4	7.2	T200-100 10		243243	243245
10262465 328.510.400	893.69 / Stk	200	100	16	520	240	8.4	7.2	T200-100 16		247243	243445
10082142 328.510.410	905.59 / Stk	200	125	10	520	245	8.4	7.5	T200-125 10		243263	243255
10262466 328.510.420	905.59 / Stk	200	125	16	520	245	8.4	7.5	T200-125 16		247263	243455
10082143 328.510.430	905.59 / Stk	200	150	10	520	250	8.4	7.8	T200-150 10		243283	243265
10262467 328.510.440	905.59 / Stk	200	150	16	520	250	8.4	7.8	T200-150 16		247283	243465
10082144 328.510.450	915.11 / Stk	200	200	10	520	260	8.4	8.4	T200-200 10		243123	243315
10262468 328.510.460	915.11 / Stk	200	200	16	520	260	8.4	8.4	T200-200 16		247123	243515
10234102 328.510.500	1447.04 / Stk	250	125	10	700	280	9	7.5	T250-125 10	243264		



Alle Preise in CHF. Unsere Preise sind Richtpreise und unverbindlich. Lieferung erfolgt nur innerhalb CH/FL.

