

Art-Nr. M101975

aliaxis FRIALEN W30°

## Elektroschweiss-Winkel 30°

Mit freiliegenden Heizwendeln zur optimalen Wärmeübertragung, grosser Einstecktiefe, breiten Schweisszonen sowie schmelzflussverhindernden kalten Zonen an den Stirnseiten und in der Mitte zur Verarbeitung ohne Haltevorrichtungen. Produkteigenschaften

- für Wasser 16 bar / Gas 5 bar
- PE 100
- SDR 11

Technische Daten

Serie 5

Klassifikation

**eClass 10.1** 22-56-02-01

**eClass 11.0** 22-56-02-01

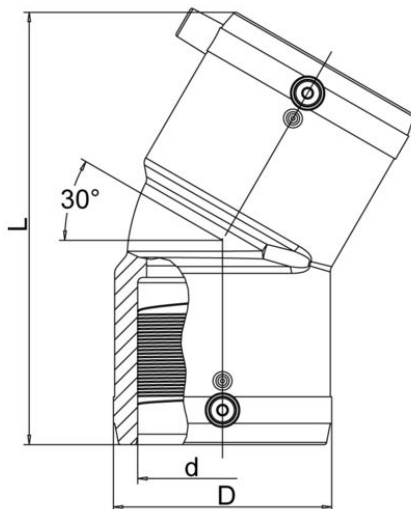
**eClass 12.0** 22-56-02-01

**UNSPSC 11.2** 40142309

**aliaxis**



Art-Nr.	Bruttopreis	d mm	D mm	L mm	NPK Nr.	FRIALEN Nr.
10087837 344.240.140	105.00 / Stk	90	115	224	431156	615.272
10087838 344.240.150	157.00 / Stk	110	142	252	431157	615.273
10087839 344.240.160	208.00 / Stk	125	158	270	431158	615.274
10087840 344.240.170	407.00 / Stk	160	199	350	431162	615.340
10201602 344.240.180	654.00 / Stk	180	229	390	431163	616.261
10225721 344.240.190	760.00 / Stk	200	254	412	431164	616.262
10231863 344.240.200	927.00 / Stk	225	281	456	431165	616.263



Alle Preise in CHF. Unsere Preise sind Richtpreise und unverbindlich. Lieferung erfolgt nur innerhalb CH/FL.

