

Art-Nr. M101977

aliaxis FRIALEN W45° XL

## Elektroschweiss-Winkel 45° XL

Mit freiliegenden Heizwendeln zur optimalen Wärmeübertragung, grosser Einstecktiefe, breiten Schweisszonen sowie schmelzflussverhindernden kalten Zonen an den Stirnseiten und in der Mitte zur Verarbeitung ohne Haltevorrichtungen. Getrennte Schweisszonen. Produkteigenschaften

- für Wasser 16 bar / Gas 5 bar
- PE 100
- SDR 11

Technische Daten

Serie 5

Klassifikation

**eClass 12.0** 22-56-02-01

**eClass 10.1** 22-56-02-01

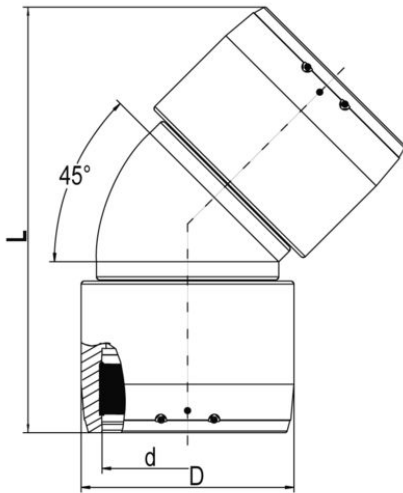
**UNSPSC 11.2** 40142309

**eClass 11.0** 22-56-02-01

**aliaxis**



Art-Nr.	Bruttopreis	d mm	D mm	L mm	NPK Nr.	FRIALEN Nr.
10247570 344.265.100	1076.00 / Stk	250	310	621	431146	616.404
10247571 344.265.110	1884.00 / Stk	280	350	702	431147	616.405
10247572 344.265.120	2377.00 / Stk	315	396	755	431148	616.406



Alle Preise in CHF. Unsere Preise sind Richtpreise und unverbindlich. Lieferung erfolgt nur innerhalb CH/FL.

