

Art-Nr. M101981

aliaxis FRIALEN TA red

Elektroschweiss-T-Stücke

Mit freiliegenden Heizwendeln zur optimalen Wärmeübertragung, grosser Einstecktiefe, breiten Schweisszonen sowie schmelzflussverhindernden kalten Zonen an den Stirnseiten und in der Mitte zur Verarbeitung ohne Haltevorrichtung. Getrennte Schweisszonen. Abgangsstützen SDR 11 zur Verarbeitung von UB/MB Muffen. Produkteigenschaften

- reduziert
- mit extra langem Abgangsstützen
- für Wasser 16 bar / Gas 5 bar
- PE 100
- SDR 11

Technische Daten

Serie 5

Klassifikation

eClass 12.0 22-56-02-02

eClass 11.0 22-56-02-02

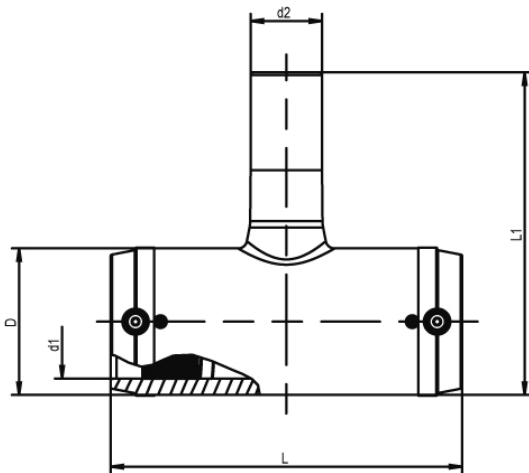
eClass 10.1 22-56-02-02

UNSPSC 11.2 40142319

aliaxis



Art-Nr.	Bruttopreis	d1 mm	d2 mm	D mm	L mm	L1 mm	FRIALEN Nr.
10273231 344.350.100	44.60 / Stk	32	20	45.5	116	117	616.417
10273233 344.350.110	53.00 / Stk	40	32	54.5	146	148	616.418
10273235 344.350.120	70.00 / Stk	50	32	68.5	175	158	616.419
10273237 344.350.130	70.00 / Stk	50	40	68.5	175	167	616.420
10273239 344.350.140	74.00 / Stk	63	32	83.5	197	173	616.421
10273240 344.350.150	74.00 / Stk	63	40	83.5	197	182	616.422
10273242 344.350.160	74.00 / Stk	63	50	83.5	197	197	616.423



Alle Preise in CHF. Unsere Preise sind Richtpreise und unverbindlich. Lieferung erfolgt nur innerhalb CH/FL.

