

Art-Nr. M101985

alixis FRIALEN DAA

Druckanbohrarmaturen

Zur leckage- und spanfreien Anbohrung bis 5 bar (Gas) bzw. 16 bar (Wasser). Integrierter Bohrer mit oberem und unterem Anschlag, geführt in metallischer Hülse. Mit freiliegendem Heizelement zur optimalen Wärmeübertragung. Verschlussstopfen mit innendichtendem O-Ring. Verschweißbarer Dom (d3 32 = MV d 32; d3 40 = MV d 40; d3 50 = K). Dichtheitsprüfung vor dem Anbohren möglich. Länge des Abgangsstützens für 2 Schweißungen bemessen. Produkteigenschaften

- mit extra langem Abgangsstützen
- für Wasser 16 bar / Gas 5 bar

Technische Daten

Werkstoff PE 100

Güte SDR 11

Serie 5

Klassifikation

eClass 11.0 37-01-21-90

UNSPSC 11.2 40141611

eClass 12.0 37-01-21-90

eClass 10.1 37-01-21-90

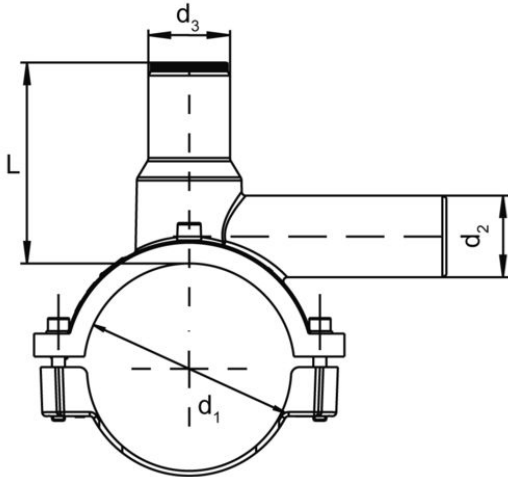
Oalixis



Art-Nr.	Bruttopreis	d1 mm	d2 mm	d3 mm	Anbohr Ø mm	L mm	SW mm	NPK Nr.	NPK Nr. (alt)	NPK Nr. (neu)	FRIALEN Nr.
10118667 344.400.120	92.00 / Stk	50	32	50	25	120	17				615.080
10293322 344.400.130	106.00 / Stk	60	32	50	25	130	17	461114			612.632
10228013 344.400.160	115.00 / Stk	63	63	50	30	160	17	464215			616.334
10293323 344.400.165	106.00 / Stk	75	32	50	25	130	17				616.482
10293324 344.400.175	115.00 / Stk	90	20	50	30	160	17				616.483
10293325 344.400.177	115.00 / Stk	90	25	50	30	160	17				616.484
10086991 344.400.180	115.00 / Stk	90	32	50	30	160	17		464137	461116	612.634
10086993 344.400.200	122.00 / Stk	90	63	50	30	160	17		464217	461156	612.701
10086994 344.400.210	122.00 / Stk	110	32	50	30	160	17	464138			612.637
10086996 344.400.230	129.00 / Stk	110	63	50	30	160	17		464218	461157	612.624
10086997 344.400.240	145.00 / Stk	125	32	50	30	160	17		464139	461118	612.649
10086999 344.400.260	155.00 / Stk	125	63	50	30	160	17		464219	461158	612.309
10293326 344.400.275	170.00 / Stk	160	20	50	30	160	17				616.497
10293327 344.400.277	170.00 / Stk	160	25	50	30	160	17				616.498
10087001 344.400.280	170.00 / Stk	160	32	50	30	160	17		464142	461122	612.641
10087003 344.400.300	179.00 / Stk	160	63	50	30	160	17		464222	461162	612.650
10087004 344.400.310	202.00 / Stk	180	32	50	30	190	17	464143			612.651
10087006 344.400.330	211.00 / Stk	180	63	50	30	190	17		464223	461163	612.652



Art-Nr.	Bruttopreis	d1 mm	d2 mm	d3 mm	Anbohr Ø mm	L mm	SW mm	NPK Nr.	NPK Nr. (alt)	NPK Nr. (neu)	FRIALEN Nr.
10087007 344.400.340	220.00 / Stk	200	32	50	30	190	17	464144			612.654
10087009 344.400.360	226.00 / Stk	200	63	50	30	190	17		464224	461164	612.659
10087010 344.400.370	229.00 / Stk	225	32	50	30	190	17	464145			612.657
10087012 344.400.390	240.00 / Stk	225	63	50	30	190	17		464225	461165	612.655



Alle Preise in CHF. Unsere Preise sind Richtpreise und unverbindlich. Lieferung erfolgt nur innerhalb CH/FL.

