

Art-Nr. M101988

aliaxis FRIALEN DAA-TL

## Druckanbohrarmaturen

Zur variablen Anpassung an alle Rohrdurchmesser im angegebenen Bereich mittels der FRIALEN-Aufspannvorrichtung FRIATOP. Leckage- und spanfreie Anbohrung bis 5 bar (Gas) bzw. 16 bar (Wasser). Integrierter Bohrer mit oberem und unterem Anschlag, geführt in metallischer Hülse. Mit freiliegendem Heizelement zur optimalen Wärmeübertragung. Verschlussstopfen mit innendichtendem O-Ring. Verschweisbarer Dom ( $d_3 = K$ ). Dichtheitsprüfung vor dem Anbohren möglich. Länge des Abgangsstutzens für 2 Schweissungen bemessen. Produkteigenschaften

- Top-Loading
- mit extra langem Abgangsstutzen
- für Wasser 16 bar / Gas 5 bar
- PE 100
- SDR 11

Technische Daten

Serie 5

SW 19 mm

Klassifikation

**UNSPSC 11.2** 40141611

**eClass 10.1** 37-01-21-90

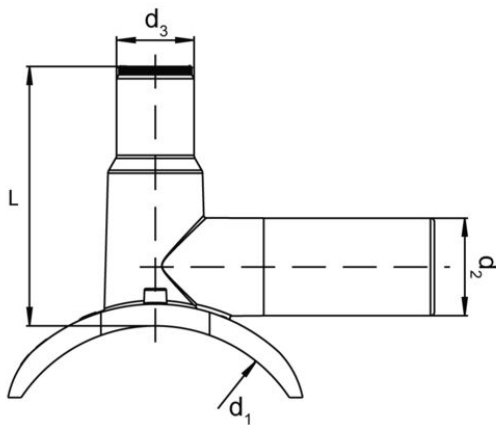
**eClass 11.0** 37-01-21-90

**eClass 12.0** 37-01-21-90

**aliaxis**



Art-Nr.	Bruttopreis	d1	d2 mm	d3 mm	Anbohr Ø mm	L mm	NPK Nr.	FRIALEN Nr.
10231867 344.406.100	409.00 / Stk	250-315 (400)	63	50	30	167	464226	615.339



Alle Preise in CHF. Unsere Preise sind Richtpreise und unverbindlich. Lieferung erfolgt nur innerhalb CH/FL.

