

Art-Nr. M101992

aliaxis FRIALEN DAV-TL

Druckanbohrventile

Zur variablen Anpassung an alle Rohrdurchmesser im angegebenen Bereich mittels der FRIALEN-Aufspannvorrichtung FRIATOP. Betätigungsspindel aus Edelstahl 1.4305. Kein Nachisolieren notwendig. Leckage- und spanfreie Anbohrung bis 5 bar (Gas) bzw. 16 bar (Wasser). Integrierter Bohrer mit oberem und unterem metallischem Anschlag, geführt in metallischer Hülse. Mit freiliegendem Heizelement zur optimalen Wärmeübertragung. Wartungsfreies, mit Gestänge betätigbares Betriebsabsperventil. Länge des Abgangsstützen für 2 Schweissungen bemessen. Vierkant SW 14.

Produkteigenschaften

- Top-Loading
- mit extra langem Abgangsstützen
- für Wasser 16 bar / Gas 5 bar
- PE 100
- SDR 11

Technische Daten

Serie 5

Klassifikation

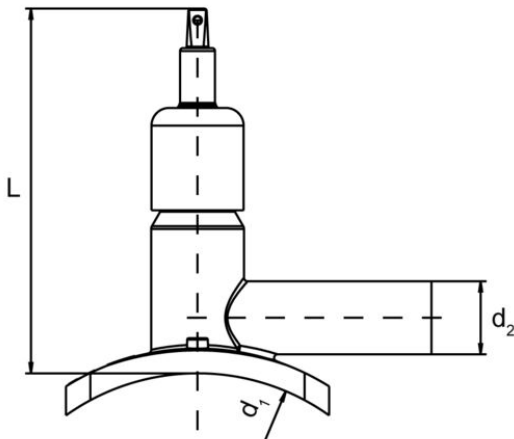
UNSPSC 11.2 40141611

eClass 10.1 37-01-21-90

eClass 11.0 37-01-21-90

eClass 12.0 37-01-21-90

Art-Nr.	Bruttopreis	d1 mm	d2 mm	Anbohr Ø mm	L mm	FRIALEN Nr.
10278970 344.506.100	760.00 / Stk	250-315	63	30	249	616.464
10278971 344.506.110	846.00 / Stk	355-400	63	30	249	616.465



aliaxis



Alle Preise in CHF. Unsere Preise sind Richtpreise und unverbindlich. Lieferung erfolgt nur innerhalb CH/FL.

