

Art-Nr. M101993

alixis FRIALEN DAV (KIT)

Druckanbohrventile

Kompaktbauteil aus PE-HD ohne Schraubverbindungen. Betätigungsspindel aus Edelstahl 1.4305. Kein Nachisolieren notwendig. Leckage- und spanfreie Anbohrung bis 5 bar (Gas) bzw. 16 bar (Wasser). Integrierter Bohrer mit oberem und unterem Anschlag, geführt in metallischer Hülse. Max. 10 Umdrehungen für Öffnen/Schliessen. Mit freiliegendem Heizelement zur optimalen Wärmeübertragung. Wartungsfreies, mit Gestänge betätigbares Betriebsabsperventil. Länge des Abgangsstutzens für 2 Schweissungen bemessen. Vierkant SW 14. Produkteigenschaften

- mit extra langem Abgangsstutzen
- als KIT mit lose beige packter Muffe MB bzw. Reduziermuffe MR
- für Wasser 16 bar / Gas 5 bar
- PE 100
- SDR 11

Oalixis



Technische Daten

Serie 5

Klassifikation

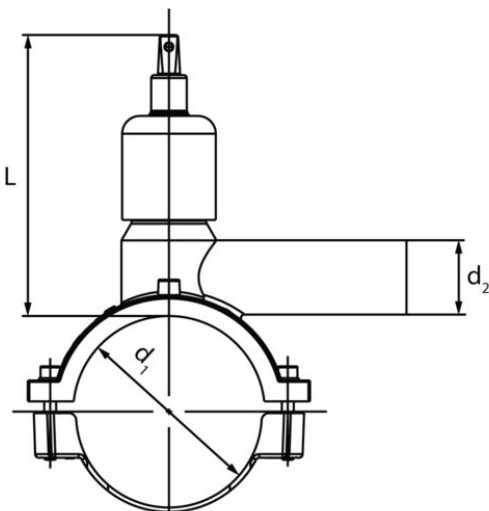
UNSPSC 11.2 40142320

eClass 12.0 37-01-21-90

eClass 11.0 37-01-21-90

eClass 10.1 37-01-21-90

Art-Nr.	Bruttopreis	d1 mm	d2 mm	Anbohr Ø mm	L mm	NPK Nr.	FRIALEN Nr.
10087041 344.520.130	463.00 / Stk	90	40	30	200	963337	615.617
10087045 344.520.170	509.00 / Stk	100	40	30	190	963338	615.621
10087049 344.520.210	561.00 / Stk	125	40	30	190	963339	615.625
10087053 344.520.250	616.00 / Stk	160	40	30	245	963342	615.629
10087057 344.520.290	632.00 / Stk	180	40	30	245	963343	615.633
10087065 344.520.370	669.00 / Stk	225	40	30	248	963345	615.641



Alle Preise in CHF. Unsere Preise sind Richtpreise und unverbindlich. Lieferung erfolgt nur innerhalb CH/FL.



Debrunner Acifer

kloeckner metals Your partner for a sustainable tomorrow

