

Art-Nr. M101994

aliaxis FRIALEN EBS

## Einbaugarnituren

Teleskopierbares Betätigungsgestänge zum Bedienen des FRIALEN DAV von der Strassenkappe aus. Im angegebenen Bereich (Rohrdeckung RD) ohne Werkzeug stufenlos verstellbar, auch im eingebauten Zustand. Selbsttragend in jeder Ausziehstellung. Korrosionssicher. Produkteigenschaften

- teleskopisch
- für Druckanbohrventile

Technische Daten

SW 20 mm

Klassifikation

**eClass 10.1** 37-01-92-21

**eClass 12.0** 37-01-90-90

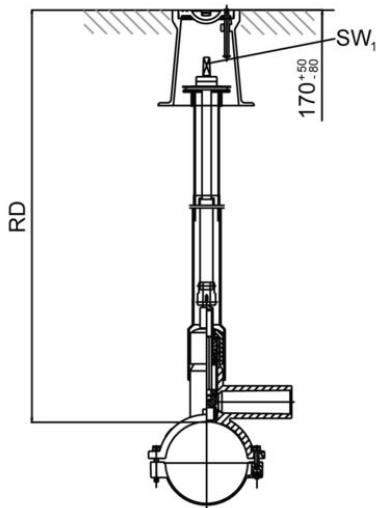
**eClass 11.0** 37-01-90-90

**UNSPSC 11.2** 40142320

**aliaxis**



Art-Nr.	Bruttopreis	RD m	NPK Nr. (alt)	NPK Nr. (neu)	FRIALEN Nr.
10099452 344.540.080	186.00 / Stk	0.45 - 0.60			615.866
10099453 344.540.090	192.00 / Stk	0.60 - 0.90	971521	871221	615.867
10087036 344.540.100	199.00 / Stk	0.80 - 1.20	971522	871321	615.335
10087037 344.540.110	205.00 / Stk	1.10 - 1.80	971523	871421	615.325



Solange Vorrat

Alle Preise in CHF. Unsere Preise sind Richtpreise und unverbindlich. Lieferung erfolgt nur innerhalb CH/FL.

