

Art-Nr. M101995

aliaxis FRIALOC

## PE-Absperrarmaturen

Ermöglicht die komplett geschweisste und homogene PE-Rohrleitung. Durch die innovative Mechanik erfolgt die Absperrung zuverlässig mit nur 9 bzw. 14 Umdrehungen ohne grossen Kraftaufwand. Der Antrieb ist äusserst verschleissarm. Eine Zwangsspülung verhindert Toträume und Stagnation. Die minimale Dichtungsfläche minimiert biologischen Bewuchs. Der freie Durchgang entspricht dem Anschlussrohr SDR 11 (Ausnahme d 225 und d 250). Vierkant SW 19.

Produkteigenschaften

- mit kunststoffgerechter Abspermechanik
- für Wasser 16 bar
- PE 100
- SDR 11

Technische Daten

Serie 5

Klassifikation

**eClass 11.0** 37-01-04-90

**eClass 10.1** 37-01-04-90

**UNSPSC 11.2** 40141611

**eClass 12.0** 37-01-04-90

Weitere Informationen

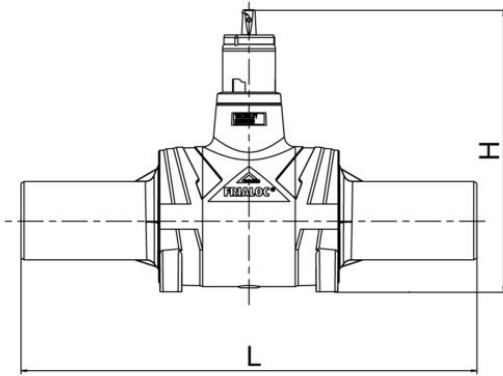
\* eingeschränkter Durchgang entspricht Dim. d 180

**aliaxis**



Art-Nr.	Bruttopreis	d mm	H mm	L mm	NPK Nr.	NPK Nr. (alt)	NPK Nr. (neu)	FRIALEN Nr.
10205685 344.570.100	928.00 / Stk	90	450	720		911117	814216	616.293
10205686 344.570.110	1079.00 / Stk	110	450	720		911118	814217	616.294
10205687 344.570.120	1167.00 / Stk	125	450	720		911119	814218	616.295
10225722 344.570.130	1713.00 / Stk	160	608	1010		911122	814222	616.296
10225723 344.570.140	1850.00 / Stk	180	608	1030		911123	814223	616.297
10278969 344.570.145	2887.00 / Stk	200	608	1030		911124	814224	616.453
10247585 344.570.150	3015.00 / Stk	225	608	1030		911125	814225	616.298 *
10247586 344.570.160	3369.00 / Stk	250	608	1030	814226			616.438 *





Alle Preise in CHF. Unsere Preise sind Richtpreise und unverbindlich. Lieferung erfolgt nur innerhalb CH/FL.

