

Art-Nr. M101998

aliaxis FRIALEN KH

Kugelhahnen

Kompaktbauteil aus PE-HD mit Spitzenden zur Verarbeitung mit FRIALEN-Muffen MB oder UB. Armaturendurchgang ohne Einschnürung entsprechend dem Innendurchmesser des Rohrstützens. Keine Korrosionsschutzmassnahmen notwendig. Offen- und Schliessstellung mit definiertem Anschlag. Wartungsfreier, mit Gestänge betätigbarer Betriebsabsperrhahn.
Produkteigenschaften

- 1/4 Umdrehung
- mit vollem Durchfluss
- für Wasser 16 bar / Gas 5 bar
- PE 100
- SDR 11

aliaxis



Technische Daten

Serie 5

SW1 50 x 50 mm

Klassifikation

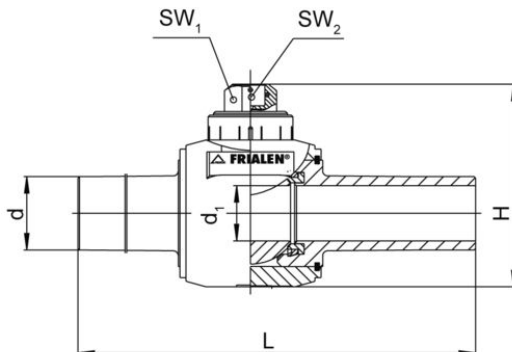
eClass 12.0 37-01-04-01

eClass 11.0 37-01-04-01

eClass 10.1 37-01-04-01

UNSPSC 11.2 40141607

Art-Nr.	Bruttopreis	d mm	di mm	H mm	L mm	SW2 mm	NPK Nr.	FRIALEN Nr.
10127872 344.581.100	253.00 / Stk	32	25	153	324	19	936232	616.176
10127873 344.581.110	282.00 / Stk	40	31	153	324	19	936233	616.177
10127874 344.581.120	303.00 / Stk	50	37	193	404	25	936234	616.178
10127875 344.581.130	435.00 / Stk	63	50	206	412	25	936235	616.179
10127876 344.581.140	689.00 / Stk	90	71	291	576	25	936237	616.180
10127877 344.581.150	735.00 / Stk	110	87	291	576	25	936238	616.181
10127878 344.581.160	790.00 / Stk	125	99	291	576	25	936239	616.182



Alle Preise in CHF. Unsere Preise sind Richtpreise und unverbindlich. Lieferung erfolgt nur innerhalb CH/FL.

