

Art-Nr. M102003

aliaxis FRIALEN VAM-RG

Ventil-Anbohrarmaturen

Kompaktbauteil. PE-HD-Sattel mit freiliegendem Heizelement zur optimalen Wärmeübertragung. Rotgussübergang unlösbar und verdrehsicher im PE-HD verankert. Zur Aufnahme handelsüblicher Messingventile. Produkteigenschaften

- mit Übergang PE-HD/Rotguss
- mit Innengewinde
- für Wasser 16 bar / Gas 5 bar
- PE 100
- SDR 11

Technische Daten

Serie 5

Klassifikation

eClass 10.1 37-01-21-90

eClass 12.0 37-01-21-90

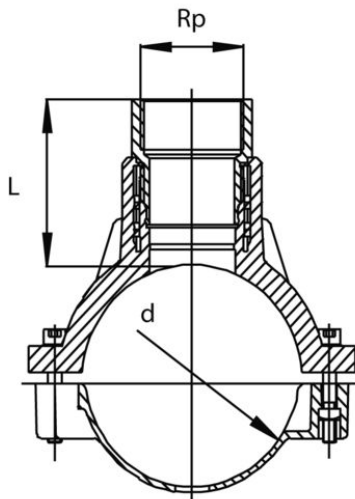
UNSPSC 11.2 40142320

eClass 11.0 37-01-21-90



Art-Nr.	Bruttopreis	d mm	Rp "	L mm	NPK Nr. (alt)	NPK Nr. (neu)	FRIALEN Nr.
10087892 344.620.130	226.00 / Stk	63	1 1/4	73	461555	461534	612.794
10087893 344.620.140	226.00 / Stk	63	1 1/2	76	461535	461554	612.743
10087894 344.620.150	242.00 / Stk	75	1 1/4	76	461556	461535	615.213
10087895 344.620.160	270.00 / Stk	90	1 1/2	68	461537	461556	612.798
10087896 344.620.170	287.00 / Stk	90	2	95	461517	461576	612.778
10087897 344.620.180	307.00 / Stk	110	1 1/2	68	461538	461557	612.732
10087898 344.620.190	309.00 / Stk	110	2	95	461518	461577	612.733
10087899 344.620.200	351.00 / Stk	125	1 1/2	68	461539	461558	612.734
10087900 344.620.210	351.00 / Stk	125	2	95	461519	461578	612.735
10087901 344.620.220	393.00 / Stk	160	1 1/2	68	461542	461562	612.728
10087902 344.620.230	393.00 / Stk	160	2	95	461522	461582	612.729
10087903 344.620.240	412.00 / Stk	180	1 1/2	68	461543	461563	612.774
10087904 344.620.250	412.00 / Stk	180	2	95	461523	461583	612.776
10087905 344.620.260	454.00 / Stk	225	2	95	461525	461585	612.827





Alle Preise in CHF. Unsere Preise sind Richtpreise und unverbindlich. Lieferung erfolgt nur innerhalb CH/FL.

