

Art-Nr. M102004

aliaxis FRIALEN SPA

Sperrblasenarmaturen

Kompaktbauteil zur Aufnahme von handelsüblichen Blasenetzgeräten. PE-HD-Sattel mit freiliegendem Heizelement zur optimalen Wärmeübertragung. Messing-Innen- und Aussengewinde unlösbar und verdrehsicher im PE-HD verankert. Inklusive Messingstopfen mit eingelassenem Vierkant. Produkteigenschaften

- für Wasser 16 bar / Gas 5 bar
- PE 100
- SDR 11

Technische Daten

Serie 5

Klassifikation

UNSPSC 11.2 40141611

eClass 11.0 37-01-02-90

eClass 12.0 37-01-02-90

eClass 10.1 37-01-02-90

Weitere Informationen

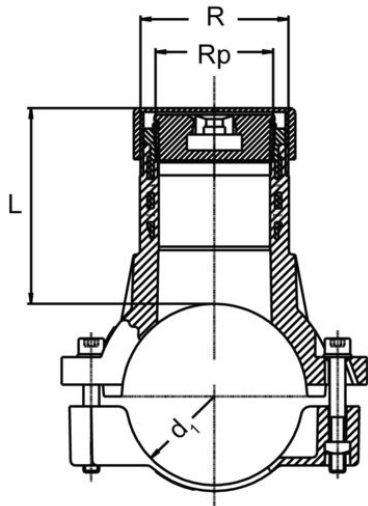
* SPA d 63 sind nur mit Rohren der SDR-Stufe 11 verarbeitbar.

aliaxis



Art-Nr.	Bruttopreis	d1 mm	R "	Rp "	Anbohr Ø mm	L mm	NPK Nr.	FRIALEN Nr.
10087906 344.640.130	156.00 / Stk	63	G 11/2	G 11/8	31	80		612.753 *
10087907 344.640.140	256.00 / Stk	90	G 21/2	G 2	56.5	110	467117	612.677
10087908 344.640.150	265.00 / Stk	110	G 21/2	G 2	56.5	110	467118	612.750
10087909 344.640.160	287.00 / Stk	125	G 21/2	G 2	56.5	110	467119	612.751
10087910 344.640.170	305.00 / Stk	160	G 21/2	G 2	56.5	110	467122	612.752
10087911 344.640.180	336.00 / Stk	180	G 21/2	G 2	56.5	110	467123	612.754
10087912 344.640.190	358.00 / Stk	200	G 21/2	G 2	56.5	110	467124	612.755
10087913 344.640.200	374.00 / Stk	225	G 21/2	G 2	56.5	110	467125	612.756





Alle Preise in CHF. Unsere Preise sind Richtpreise und unverbindlich. Lieferung erfolgt nur innerhalb CH/FL.

