

Art-Nr. M102006

aliaxis FRIALEN SPAK

Kappen

Mit freiliegenden Heizwendeln zur optimalen Wärmeübertragung, grosser Einstecktiefe, breiter Schweisszone sowie schmelzflussverhindernder kalter Zone.

Produkteigenschaften

- für Sperrblasenarmaturen
- für Wasser 16 bar / Gas 5 bar
- PE 100
- SDR 11

Technische Daten

Serie 5

Klassifikation

eClass 11.0 22-56-02-07

UNSPSC 11.2 40142320

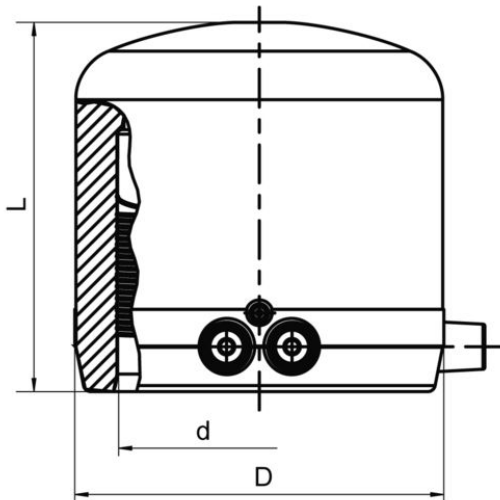
eClass 10.1 22-56-02-07

eClass 12.0 22-56-02-07

aliaxis



Art-Nr.	Bruttopreis	d mm	D mm	L mm	FRIALEN Nr.
10087914 344.660.100	46.80 / Stk	75	99	99	612.311



Alle Preise in CHF. Unsere Preise sind Richtpreise und unverbindlich. Lieferung erfolgt nur innerhalb CH/FL.

