

Art-Nr. M102011

aliaxis FRIALEN VWS

## Verschluss- und Verstärkungsschellen

Kompaktbauteil aus 2 PE-HD-Sätteln zur Reparatur kleiner Rohrbeschädigungen mit und ohne Medienaustritt. Um Medienaustritt zu unterbinden, muss eine Leckagestelle ggf. mit einem separaten Stopfen (der Stopfen ist nicht im Lieferumfang enthalten) abgedichtet werden. Mit freiliegenden Heizelementen zur optimalen Wärmeübertragung. Produkteigenschaften

- für Wasser 16 bar / Gas 5 bar
- PE 100
- SDR 11

Technische Daten

Serie 5

Klassifikation

**eClass 10.1** 23-14-02-90

**eClass 11.0** 23-14-02-90

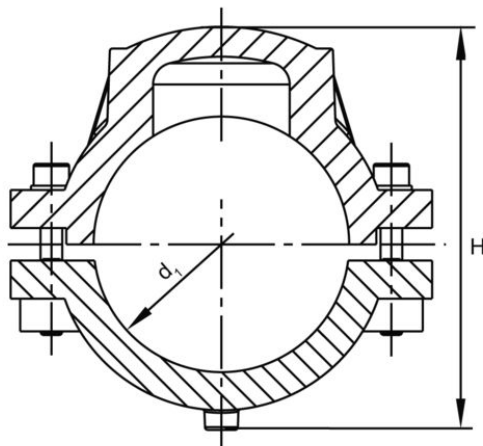
**eClass 12.0** 23-14-02-90

**UNSPSC 11.2** 40142320

**aliaxis**



Art-Nr.	Bruttopreis	d1 mm	H mm	FRIALEN Nr.
10087943 344.700.130	127.00 / Stk	90	148	615.164
10087944 344.700.140	132.00 / Stk	110	168	615.165
10087945 344.700.150	149.00 / Stk	125	183	615.166
10087946 344.700.160	159.00 / Stk	160	218	615.168
10087947 344.700.170	216.00 / Stk	180	238	615.169
10087948 344.700.180	229.00 / Stk	200	258	615.170
10087949 344.700.190	242.00 / Stk	225	283	615.171



Alle Preise in CHF. Unsere Preise sind Richtpreise und unverbindlich. Lieferung erfolgt nur innerhalb CH/FL.

