

Art-Nr. M102012

aliaxis FRIALEN VSC-TL

Verschlusschellen

Zur variablen Anpassung an alle Rohrdurchmesser im angegebenen Bereich mittels der FRIALEN-Aufspannvorrichtung FRIATOP. PE-HD-Sattel zur Reparatur kleiner Rohrbeschädigungen mit und ohne Medienaustritt. Um Medienaustritt zu unterbinden, muss eine Leckagestelle ggf. mit einem separaten Stopfen (der Stopfen ist nicht im Lieferumfang enthalten) abgedichtet werden. Mit freiliegendem Heizelement zur optimalen Wärmeübertragung. Produkteigenschaften

- Top-Loading
- für Wasser 16 bar / Gas 5 bar
- PE 100
- SDR 11

Technische Daten

Serie 5

Klassifikation

eClass 12.0 23-14-02-90

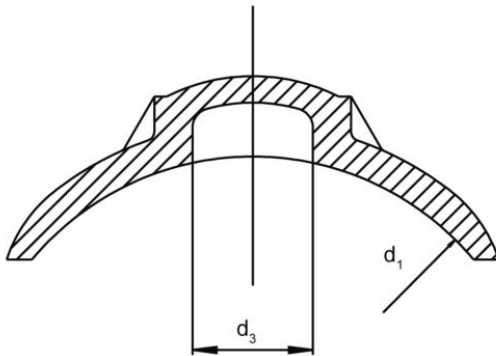
eClass 11.0 23-14-02-90

UNSPSC 11.2 40142320

eClass 10.1 23-14-02-90

Art-Nr.	Bruttopreis	d1 mm	d3 mm	FRIALEN Nr.
10234043 344.705.100	271.00 / Stk	250-560	50	615.397

aliaxis



Alle Preise in CHF. Unsere Preise sind Richtpreise und unverbindlich. Lieferung erfolgt nur innerhalb CH/FL.

