

Art-Nr. M102032

Industrie-Druckrohre

Produkteigenschaften

- PE 100-RC
- mit glatten Enden
- schwarz
- in Stangen
- Serie 8, SDR 17



Technische Daten

Betriebsdruck 10 bar

Klassifikation

UNSPSC 11.2 40142115

eClass 12.0 22-56-01-01

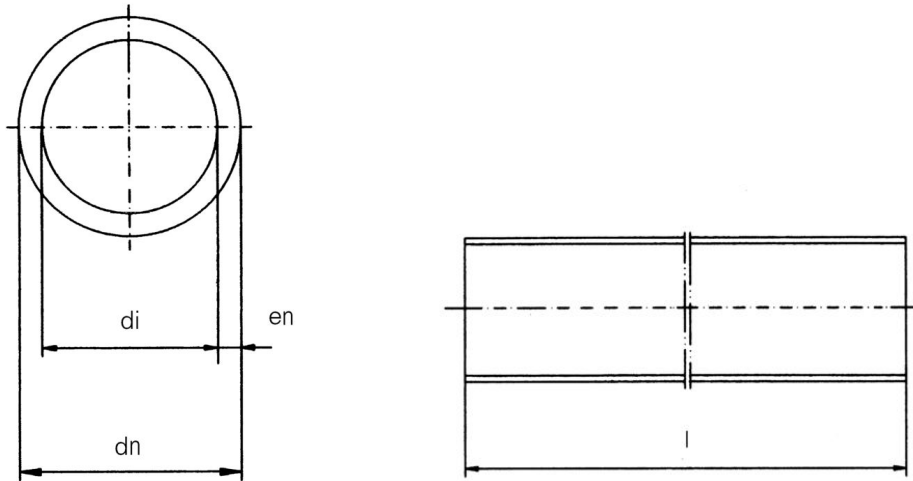
eClass 10.1 22-56-01-01

eClass 11.0 22-56-01-01

Art-Nr.	Bruttopreis	dn mm	en mm	di mm	l m	NPK Nr.	NPK Nr. (alt)	NPK Nr. (neu)
10174721 352.090.100	10.43 / m	75	4.5	66.0	5		414216	411115
10174722 352.090.110	10.43 / m	75	4.5	66.0	10		414216	411115
10174723 352.090.120	14.27 / m	90	5.4	79.2	5		414217	411116
10174724 352.090.130	14.27 / m	90	5.4	79.2	10		414217	411116
10174725 352.090.140	19.52 / m	110	6.6	96.8	5		414218	411117
10174726 352.090.150	19.52 / m	110	6.6	96.8	10		414218	411117
10174727 352.090.160	24.89 / m	125	7.4	110.2	5		414219	411118
10174728 352.090.170	24.89 / m	125	7.4	110.2	10		414219	411118
10174729 352.090.180	31.17 / m	140	8.3	123.4	5		414221	411121
10174730 352.090.190	31.17 / m	140	8.3	123.4	10		414221	411121
10174731 352.090.200	40.69 / m	160	9.5	141.0	5		414222	411122
10174732 352.090.210	40.69 / m	160	9.5	141.0	10		414222	411122
10174733 352.090.220	51.42 / m	180	10.7	158.6	5		414223	411123
10174734 352.090.230	51.42 / m	180	10.7	158.6	10		414223	411123
10174735 352.090.240	63.44 / m	200	11.9	176.2	5		414224	411124
10174736 352.090.250	63.44 / m	200	11.9	176.2	10		414224	411124
10174737 352.090.260	80.46 / m	225	13.4	198.2	5		414225	411125
10174738 352.090.270	80.46 / m	225	13.4	198.2	10		414225	411125
10174739 352.090.280	98.64 / m	250	14.8	220.4	5		414226	411126
10174740 352.090.290	98.64 / m	250	14.8	220.4	10		414226	411126



Art-Nr.	Bruttopreis	dn mm	en mm	di mm	l m	NPK Nr.	NPK Nr. (alt)	NPK Nr. (neu)
10201586 352.090.300	131.15 / m	280	16.6	246.8	5		414227	411127
10201587 352.090.310	131.15 / m	280	16.6	246.8	10		414227	411127
10201588 352.090.320	166.04 / m	315	18.7	277.6	5		414228	411128
10201589 352.090.330	166.04 / m	315	18.7	277.6	10		414228	411128
10201590 352.090.340	217.10 / m	355	21.1	312.8	5	411281		
10201591 352.090.350	217.10 / m	355	21.1	312.8	10	411281		
10201592 352.090.360	274.38 / m	400	23.7	352.6	5	411281		
10201593 352.090.370	274.38 / m	400	23.7	352.6	10	411281		



Alle Preise in CHF. Unsere Preise sind Richtpreise und unverbindlich. Lieferung erfolgt nur innerhalb CH/FL.

