

Art-Nr. M102035

GEROFIT

Druckrohre

Produkteigenschaften

- PE 100-RC
- mit glatten Enden
- mit blauem Schutzmantel
- für Wasser
- in Stangen
- Serie 8, SDR 17



Technische Daten

Werkstoff Wasser

Betriebsdruck 10 bar

Klassifikation

eClass 11.0 22-56-01-01

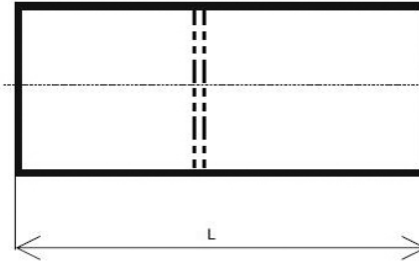
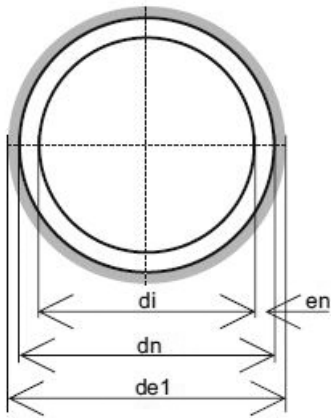
eClass 12.0 22-56-01-01

UNSPSC 11.2 40142115

eClass 10.1 22-56-01-01

Art-Nr.	Bruttopreis	dn mm	en mm	di mm	L m	de1 min. mm	de1 max. mm	NPK Nr. (alt)	NPK Nr. (neu)
10115354 352.110.180	12.15 / m	75	4.5	66.0	5	77.4	78.5	414236	413115
10115355 352.110.190	12.15 / m	75	4.5	66.0	10	77.4	78.5	414236	413115
10115356 352.110.200	16.76 / m	90	5.4	79.2	5	92.4	93.6	414237	413116
10115357 352.110.210	16.76 / m	90	5.4	79.2	10	92.4	93.6	414237	413116
10115358 352.110.220	24.19 / m	110	6.6	96.8	5	112.6	114.1	414238	413117
10115359 352.110.230	24.19 / m	110	6.6	96.8	10	112.6	114.1	414238	413117
10115360 352.110.240	30.44 / m	125	7.4	110.2	5	127.8	129.4	414239	413118
10115361 352.110.250	30.44 / m	125	7.4	110.2	10	127.8	129.4	414239	413118
10115362 352.110.260	37.52 / m	140	8.3	123.4	5	143	144.7	414241	413121
10115363 352.110.270	37.52 / m	140	8.3	123.4	10	143	144.7	414241	413121
10115364 352.110.280	48.38 / m	160	9.5	141.0	5	163.4	165.2	414242	413122
10115365 352.110.290	48.38 / m	160	9.5	141.0	10	163.4	165.2	414242	413122
10115366 352.110.300	65.14 / m	180	10.7	158.6	5	185.4	187.5	414243	413123
10115367 352.110.310	65.14 / m	180	10.7	158.6	10	185.4	187.5	414243	413123
10115368 352.110.320	78.59 / m	200	11.9	176.2	5	205.4	207.6	414244	413124
10115369 352.110.330	78.59 / m	200	11.9	176.2	10	205.4	207.6	414244	413124
10115370 352.110.340	97.11 / m	225	13.4	198.2	5	230.4	232.8	414245	413125
10115371 352.110.350	97.11 / m	225	13.4	198.2	10	230.4	232.8	414245	413125





Alle Preise in CHF. Unsere Preise sind Richtpreise und unverbindlich. Lieferung erfolgt nur innerhalb CH/FL.

