

Art-Nr. M102117

Reduktionen

Produkteigenschaften

- mit glatten Enden
- Konventionelle Stumpfschweissung nach DVS 2207 Teil 1
- für Wasser 16 bar / Gas 10 bar
- PE 100
- SDR 11

Technische Daten

Serie 5

Nennndruck max. 16 bar

Klassifikation

UNSPSC 11.2 40142305

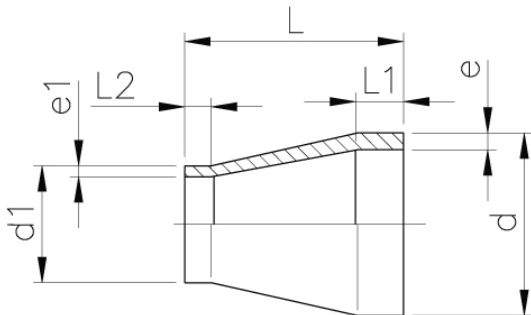
eClass 11.0 22-56-02-90

eClass 10.1 22-56-02-90

eClass 12.0 22-56-02-90



Art-Nr.	Bruttopreis	d mm	d1 mm	L mm	L1 mm	L2 mm	e mm	e1 mm	NPK Nr.	+GF+ Code
10231670 357.305.280	29.50 / Stk	110	90	90	28	20	10.0	8.2	424658	753.908.676
10231671 357.305.300	45.20 / Stk	140	110	110	35	28	12.7	10	424681	753.908.685
10231672 357.305.330	52.10 / Stk	160	140	120	40	33	14.6	12.7	424742	753.908.688
10231673 357.305.390	194.00 / Stk	200	160	150	50	35	18.2	14.6	424764	753.908.692



Alle Preise in CHF. Unsere Preise sind Richtpreise und unverbindlich. Lieferung erfolgt nur innerhalb CH/FL.

