

Art-Nr. M102126

Losflansche



Produkteigenschaften

- für Stumpfschweiss-Systeme metrisch
- aus schwarzem Polypropylen mit Stahlring
- Anschlussmasse nach ISO / DIN 2501

Klassifikation

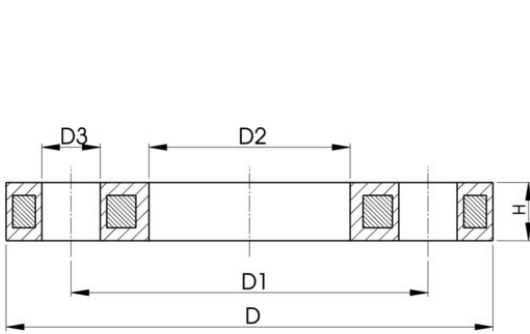
UNSPSC 11.2 40142315
eClass 11.0 22-56-02-14
eClass 12.0 22-56-02-14
eClass 10.1 22-56-02-14



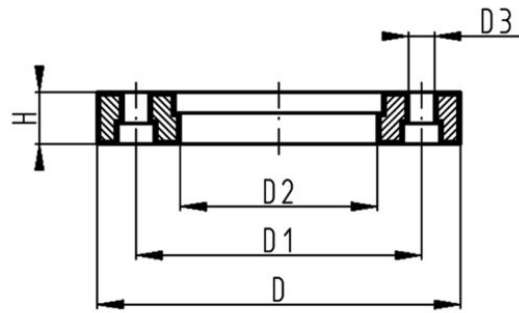
Art-Nr.	Bruttopreis	d mm	DN	D mm	D1 mm	D2 mm	D3 mm	H mm	Anzahl Löcher	PN bar	NPK Nr.	NPK Nr. (alt)	NPK Nr. (neu)	+GF+ Code
10231682 357.540.090	16.01 / Stk	20	15	95	65	28	14	12	4	10/16				727.700.206
10085985 357.540.100	18.23 / Stk	25	20	105	75	34	14	12	4	10/16				727.700.207
10085986 357.540.110	22.68 / Stk	32	25	115	85	42	14	16	4	10/16	471372			727.700.208
10085987 357.540.120	25.97 / Stk	40	32	140	100	51	18	16	4	10/16	471373			727.700.209
10085988 357.540.130	31.38 / Stk	50	40	150	110	62	18	20	4	10/16		471374	473113	727.700.210
10085989 357.540.140	39.43 / Stk	63	50	165	125	78	18	20	4	10/16		471375	473124	727.700.211
10085990 357.540.150	43.67 / Stk	75	65	185	145	92	18	20	4	10/16	471376			727.700.212
10085991 357.540.160	54.06 / Stk	90	80	200	160	108	18	20	8	10/16		471377	473136	727.700.313
10085992 357.540.170	68.90 / Stk	110	100	220	180	128	18	20	8	10/16		471378	473147	727.700.314
10085993 357.540.180	68.90 / Stk	125	100	220	180	135	18	20	8	10/16		471379	473148	727.700.315
10108008 357.540.185	93.28 / Stk	140	125	250	210	158	18	26	8	10/16		471381	473151	727.700.716
10085994 357.540.190	116.60 / Stk	160	150	285	241	178	22	26	8	10/16	473162			727.700.717
10102067 357.540.195	116.60 / Stk	180	150	285	241	188	22	26	8	10/16		471383	473163	727.700.718
10085995 357.540.200	166.42 / Stk	200	200	340	297	235	22	29	8	10		471364	473214	727.700.719
10183346 357.540.205	161.12 / Stk	200	200	344	295	235	22	28	12	16	473254			724.700.319
10085996 357.540.210	166.42 / Stk	225	200	340	297	238	22	29	8	10		471365	473215	727.700.720
10183347 357.540.215	161.12 / Stk	225	200	344	295	238	22	28	12	16	473255			724.700.320
10085997 357.540.220	212.00 / Stk	250	250	395	350	288	22	32	12	10		471366	473226	727.700.721
10183348 357.540.225	193.98 / Stk	250	250	410	355	288	26	33	12	16	473266			724.700.321
10183349 357.540.235	193.98 / Stk	280	250	410	355	294	26	33	12	16	473267			724.700.322
10231688 357.540.237	212.00 / Stk	280	250	395	350	294	22	32	12	10		471367	473227	727.700.722
10085998 357.540.230	309.52 / Stk	315	300	445	400	338	22	36	12	10	471368			727.700.723



Art-Nr.	Bruttopreis	d mm	DN	D mm	D1 mm	D2 mm	D3 mm	H mm	Anzahl Löcher	PN bar	NPK Nr.	NPK Nr. (alt)	NPK Nr. (neu)	+GF+ Code
10231685 357.540.232	294.68 / Stk	315	300	455	410	338	26	40	12	16				724.700.323
10231683 357.540.240	612.68 / Stk	355	350	515	460	376	23	42	16	10				727.700.724
10231686 357.540.245	558.62 / Stk	355	350	521	470	376	26	50	16	16				724.700.324
10231684 357.540.250	697.48 / Stk	400	400	574	515	430	26	42	16	10				727.700.725
10231687 357.540.255	633.88 / Stk	400	400	582	525	430	30	54	16	16				724.700.325



727.700.xxx



724.700.xxx

Alle Preise in CHF. Unsere Preise sind Richtpreise und unverbindlich. Lieferung erfolgt nur innerhalb CH/FL.

