

Art-Nr. M102151

**ELGEF Plus**

## Elektroschweiss-Winkel 90°

### Produkteigenschaften

- mit integrierter Rohrfixierung
- 5 bar Gas / 16 bar Wasser
- PE 100
- SDR 11
- 4 mm Steckkontakt
- wegbegrenzte Schweissanzeige

### Technische Daten

Serie 5  
 Nenndruck max. 16 bar  
 SVGW-Nr. Wasser 9506-K192  
 SVGW-Nr. Gas 02-014-9

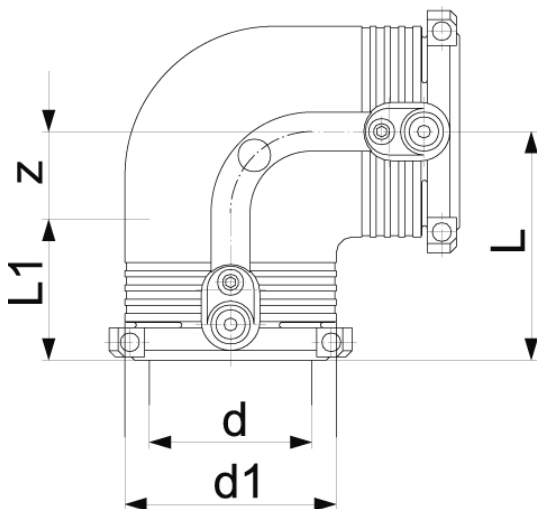
### Klassifikation

**eClass 12.0** 22-56-02-01  
**eClass 10.1** 22-56-02-01  
**eClass 11.0** 22-56-02-01  
**UNSPSC 11.2** 40142309

### Weitere Informationen



Art-Nr.	Bruttopreis	d mm	d1 mm	L mm	L1 mm	z mm	NPK Nr. (alt)	NPK Nr. (neu)	+GF+ Code
10127118 359.200.080	25.40 / Stk	20	35	54	34	20			753.101.606
10122397 359.200.090	25.40 / Stk	25	35	54	34	20			753.101.607
10073739 359.200.100	25.40 / Stk	32	44	53	36	17	431112	431111	753.101.608
10073740 359.200.110	30.20 / Stk	40	54	62	39	23	431113	431112	753.101.609
10073741 359.200.120	38.00 / Stk	50	66	71	43	28	431114	431113	753.101.610
10073742 359.200.130	43.50 / Stk	63	81	81	48	32	431115	431114	753.101.611



Alle Preise in CHF. Unsere Preise sind Richtpreise und unverbindlich. Lieferung erfolgt nur innerhalb CH/FL.

