

Art-Nr. M102485

HAWLE 8530

Flanschen-Bogen 90°

Produkteigenschaften

- Gehäuse aus Sphäroguss EN-GJS-400 (GGG 40)
- EWS-Beschichtung nach GSK, RAL-GZ 662, Schichtdicke min. 250 µm
- für Wasser

Technische Daten

Betriebstemperatur max. 40 °C

Klassifikation

eClass 10.1 22-56-02-01

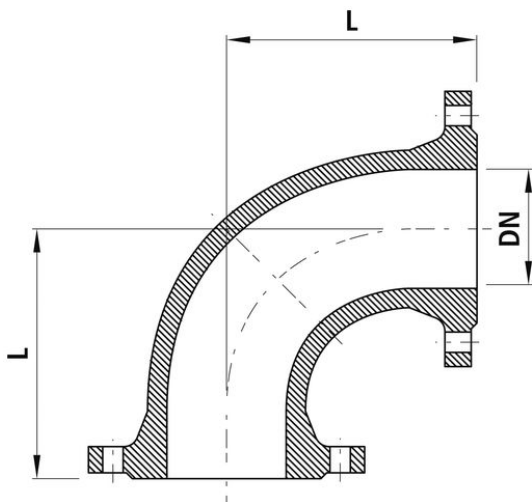
eClass 12.0 22-56-02-01

UNSPSC 11.2 40142309

eClass 11.0 22-56-02-01



Art-Nr.	Bruttopreis	DN	PN	L mm	NPK Nr.	NPK Nr. (alt)	NPK Nr. (neu)	Hawle No.
10121852 362.065.100	159.00 / Stk	50	16	150	246216			8530050000
10121853 362.065.120	184.00 / Stk	65	16	165	246217			8530065000
10121854 362.065.140	192.00 / Stk	80	16	165		246218	242411	8530080000
10121855 362.065.160	206.00 / Stk	100	16	180		246219	242412	8530100000
10121856 362.065.180	273.00 / Stk	125	16	200		246221	242413	8530125000
10121857 362.065.200	342.00 / Stk	150	16	220		246222	242414	8530150000
10121858 362.065.220	553.00 / Stk	200	10	260		242223	242515	8530200000
10121859 362.065.240	553.00 / Stk	200	16	260		246223	242615	8530201000
10121860 362.065.260	820.00 / Stk	250	10	350		242224	242516	8530250000
10199252 362.065.270	1298.00 / Stk	300	10	400		242225	242517	8530300000
10199253 362.065.280	1298.00 / Stk	300	16	400		246225	242617	8530301000



Alle Preise in CHF. Unsere Preise sind Richtpreise und unverbindlich. Lieferung erfolgt nur innerhalb CH/FL.

