

Art-Nr. M102497

HAWLE 4850

Weichkeil-Flansch-/PE-Einschweisschieber

hawle

Produkteigenschaften

- mit PE-Anschweissende: PE 100, SDR 11
- Gehäuse aus Sphäroguss EN-GJS-400 (GGG 40)
- EWS-Beschichtung nach GSK, RAL-GZ 662, Schichtdicke min. 250 µm
- ohne Zubehör
- für Wasser

Technische Daten

Betriebstemperatur max. 40 °C

Klassifikation

eClass 12.0 37-01-01-01

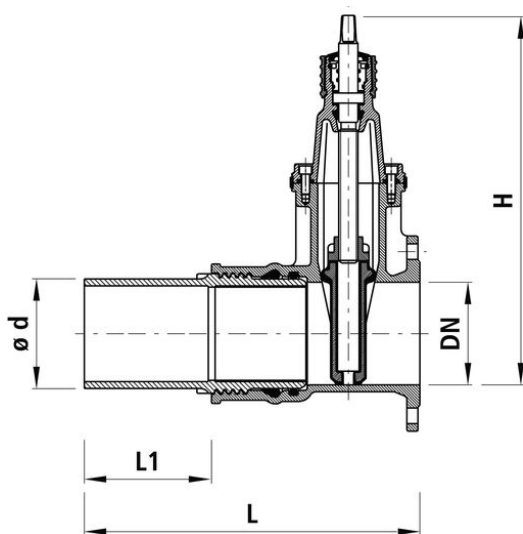
UNSPSC 11.2 40141613

eClass 10.1 37-01-01-01

eClass 11.0 37-01-01-01



Art-Nr.	Bruttopreis	DN	Ø d mm	PN	H mm	L mm	L1 mm	Ø Bohrung max. mm	NPK Nr. (alt)	NPK Nr. (neu)	Hawle No.
10012854 362.188.100	574.00 / Stk	50	63	16	260	400	185	41	814235	813524	4850050063
10012855 362.188.120	800.00 / Stk	80	90	16	335	425	180	64	814277	813536	4850080090
10012856 362.188.130	947.00 / Stk	100	110	16	375	450	185	79	814318	813547	4850100110
10012857 362.188.140	1063.00 / Stk	100	125	16	375	475	180	93	814319	813548	4850100125
10012858 362.188.150	1551.00 / Stk	150	160	16	460	500	180	119	814362	813562	4850150160
10012859 362.188.160	1913.00 / Stk	150	180	16	460	510	175	135	814363	813563	4850150180
10012860 362.188.170	2409.00 / Stk	200	200	10	565	560	190	161	814384	813614	4850200200
10012861 362.188.180	2482.00 / Stk	200	225	10	565	560	190	170	814385	813615	4850200225



Alle Preise in CHF. Unsere Preise sind Richtpreise und unverbindlich. Lieferung erfolgt nur innerhalb CH/FL.



Debrunner Acifer

kloeckner metals Your partner for a sustainable tomorrow

