

Art-Nr. M102519

HAWLE 5344

Einbauschlaufen

Produkteigenschaften

- mit Schraubmuffe
- System BAIO
- zum nachträglichen Einbau von sämtlichen Steckmuffen-Armaturen
- Gehäuse aus Sphäroguss EN-GJS-400 (GGG 40)
- EWS-Beschichtung nach GSK, RAL-GZ 662, Schichtdicke min. 250 µm
- ohne Zubehör
- für Wasser

Technische Daten

Betriebstemperatur max. 40 °C

PN 16

Klassifikation

eClass 11.0 22-56-90-90

eClass 10.1 22-56-92-90

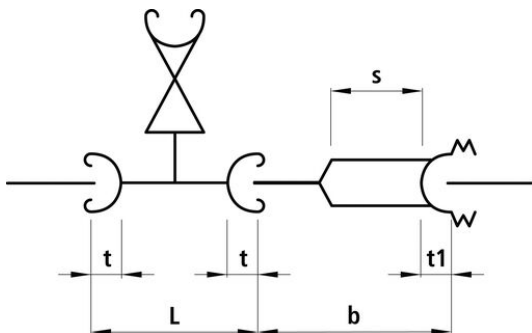
UNSPSC 11.2 40142315

eClass 12.0 22-56-90-90

hawle



Art-Nr.	Bruttopreis	DN	s mm	t mm	NPK Nr. (alt)	NPK Nr. (neu)	Hawle No.
10109274 362.313.100	378.00 / Stk	80	270	85	235738	235311	5344080000
10109275 362.313.110	408.00 / Stk	100	275	90	235739	235312	5344100000
10109276 362.313.120	462.00 / Stk	125	280	90	235741	235313	5344125000
10109277 362.313.130	522.00 / Stk	150	280	95	235742	235314	5344150000
10109278 362.313.140	735.00 / Stk	200	340	100	235743	235315	5344200000
10109279 362.313.150	1341.00 / Stk	250	380	105	235744	235316	5344250000
10109280 362.313.160	1562.00 / Stk	300	395	110	235745	235317	5344300000



Alle Preise in CHF. Unsere Preise sind Richtpreise und unverbindlich. Lieferung erfolgt nur innerhalb CH/FL.

