

Art-Nr. M102550

HAWLE HAWLINGER HAKU/ZAK 2380

Anbohrersperrschellen

Produkteigenschaften

- für PE- und PVC-Rohre
- Gehäuse aus Sphäroguss EN-GJS-400 (GGG 40)
- EWS-Beschichtung nach GSK, RAL-GZ 662, Schichtdicke min. 250 µm
- ohne Zubehör
- für Wasser

Technische Daten

PN 16

Klassifikation

eClass 10.1 37-01-21-90

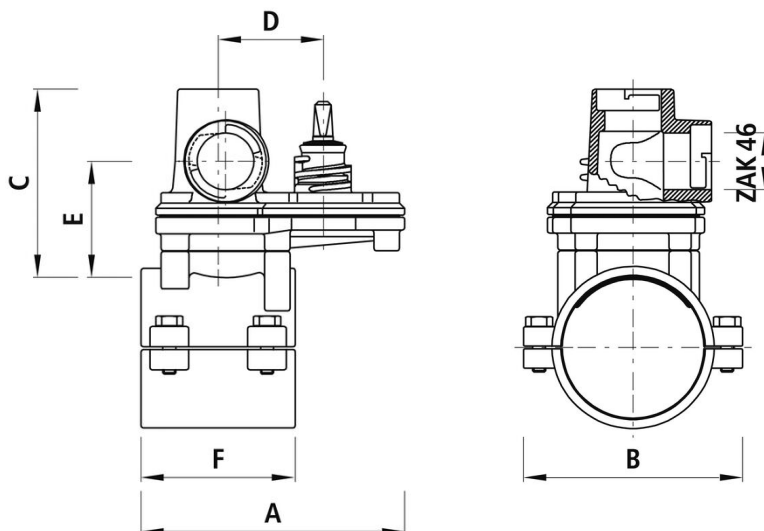
UNSPSC 11.2 40142315

eClass 12.0 37-01-21-90

eClass 11.0 37-01-21-90



Art-Nr.	Bruttopreis	Ø d mm	ZAK	A mm	B mm	C mm	D mm	E mm	F mm	Ø Bohrung max. mm	Hawle No.
10133337 362.397.100	412.00 / Stk	90	46	205	155	180	82	120	120	35	2380090046
10133338 362.397.110	414.00 / Stk	110	46	205	170	180	82	120	120	35	2380110046
10133339 362.397.120	450.00 / Stk	125	46	205	190	180	82	120	120	35	2380125046
10133340 362.397.130	487.00 / Stk	140	46	205	205	180	82	120	120	35	2380140046
10133341 362.397.140	519.00 / Stk	160	46	205	230	180	82	120	120	35	2380160046
10133342 362.397.150	534.00 / Stk	180	46	205	250	180	82	120	120	35	2380180046
10133343 362.397.160	550.00 / Stk	225	46	205	305	180	82	120	120	35	2380225046



Alle Preise in CHF. Unsere Preise sind Richtpreise und unverbindlich. Lieferung erfolgt nur innerhalb CH/FL.

