

Art-Nr. M102566

**HAWLE 3130**

## Hausanschluss-Eckventile

### Produkteigenschaften

- mit zugfester PE-Steckmuffe
- für PE-Rohre
- Gehäuse aus Sphäroguss EN-GJS-400 (GGG 40)
- EWS-Beschichtung nach GSK, RAL-GZ 662, Schichtdicke min. 250 µm
- ohne Zubehör
- für Wasser

### Technische Daten

Betriebstemperatur max. 40 °C

PN 16

### Klassifikation

**eClass 11.0** 22-56-03-01

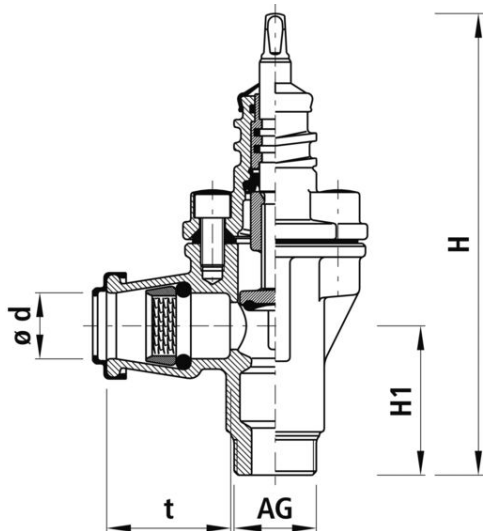
**eClass 10.1** 22-56-03-01

**eClass 12.0** 22-56-03-01

**UNSPSC 11.2** 40141611



| Art-Nr.                 | Bruttopreis  | Ø d<br>mm | Ø Aussengewinde<br>" | H<br>mm | H1<br>mm | t<br>mm | NPK Nr. (alt) | NPK Nr. (neu) | Hawle No.  |
|-------------------------|--------------|-----------|----------------------|---------|----------|---------|---------------|---------------|------------|
| 10012996<br>362.417.100 | 223.00 / Stk | 32        | 1 1/4                | 230     | 70       | 63      | 816532        | 816221        | 3130032000 |
| 10012997<br>362.417.120 | 272.00 / Stk | 40        | 2                    | 275     | 80       | 77      | 816543        | 816242        | 3130040000 |
| 10012998<br>362.417.140 | 308.00 / Stk | 50        | 2                    | 285     | 90       | 91      | 816544        | 816243        | 3130050000 |
| 10012999<br>362.417.160 | 346.00 / Stk | 63        | 2                    | 290     | 95       | 103     | 816545        | 816244        | 3130063000 |



Alle Preise in CHF. Unsere Preise sind Richtpreise und unverbindlich. Lieferung erfolgt nur innerhalb CH/FL.

