

Art-Nr. M102569

HAWLE 3700

Anbohr-Sperrschellen

Produkteigenschaften

- mit Gewindeabgang
- zum Anbohren unter Druck, mit integrierter Hilfsabspernung
- für Guss-, FZM-, Stahl- und Eternit-Rohre
- Innengewinde mit Schutzring gegen Korrosion und / oder Inkrustation der Verbindung
- Gehäuse aus Sphäroguss EN-GJS-400 (GGG 40)
- EWS-Beschichtung nach GSK, RAL-GZ 662, Schichtdicke min. 250 µm
- für Wasser

Technische Daten

PN 16

Klassifikation

UNSPSC 11.2 40142320

eClass 10.1 37-01-21-90

eClass 12.0 37-01-21-90

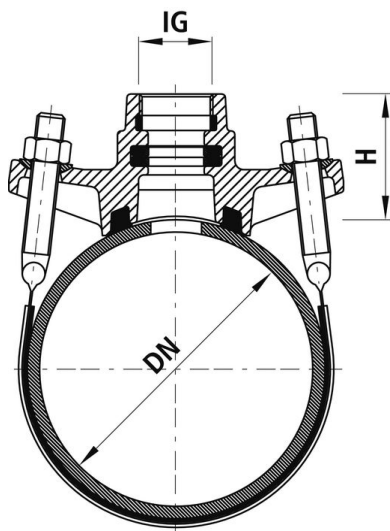
eClass 11.0 37-01-21-90



Art-Nr.	Bruttopreis	DN	Innengewinde "	H mm	Bereich des Bügels mm	Ø Bohrung max. mm	NPK Nr.	Hawle No.
10199255 362.420.070	194.00 / Stk	50	1	60	60-70	25	865116	3700050032
10117511 362.420.080	194.00 / Stk	50	1 1/4	60	60-70	29	865136	3700050040
10117512 362.420.090	217.00 / Stk	65	1 1/4	60	70-82	29	865137	3700065040
10199257 362.420.095	219.00 / Stk	80	1	60	89-108	25	865118	3700080032
10013004 362.420.100	219.00 / Stk	80	1 1/4	60	89-108	29	865138	3700080040
10117513 362.420.105	240.00 / Stk	80	1 1/2	60	89-108	38	865158	3700080050
10117514 362.420.110	250.00 / Stk	80	2	60	89-108	38	865178	3700080063
10013005 362.420.120	228.00 / Stk	100	1	60	102-130	25	865119	3700100032
10013006 362.420.140	228.00 / Stk	100	1 1/4	60	102-130	29	865139	3700100040
10013007 362.420.160	267.00 / Stk	100	1 1/2	60	102-130	38	865159	3700100050
10013008 362.420.180	272.00 / Stk	100	2	60	102-130	38	865179	3700100063
10199258 362.420.190	245.00 / Stk	125	1	70	132-158	25	865121	3700125032
10013009 362.420.200	245.00 / Stk	125	1 1/4	70	132-158	29	865141	3700125040
10013010 362.420.220	294.00 / Stk	125	1 1/2	70	132-158	38	865161	3700125050
10013011 362.420.240	299.00 / Stk	125	2	70	132-158	38	865181	3700125063
10199259 362.420.250	280.00 / Stk	150	1	70	159-185	25	865122	3700150032
10013012 362.420.260	280.00 / Stk	150	1 1/4	70	159-185	29	865142	3700150040
10013013 362.420.280	323.00 / Stk	150	1 1/2	70	159-185	38	865162	3700150050



Art-Nr.	Bruttopreis	DN	Innengewinde "	H mm	Bereich des Bügels mm	Ø Bohrung max. mm	NPK Nr.	Hawle No.
10013014 362.420.300	335.00 / Stk	150	2	70	159-185	38	865182	3700150063
10199260 362.420.310	335.00 / Stk	200	1 1/4	85	219-244	29	865143	3700200040
10199261 362.420.315	335.00 / Stk	200	1 1/2	85	219-244	38	865163	3700200050
10013015 362.420.320	342.00 / Stk	200	2	85	219-244	38	865183	3700200063
10199262 362.420.330	354.00 / Stk	250	1	90	264-288	25	865124	3700250032
10199263 362.420.340	360.00 / Stk	250	1 1/4	90	264-288	29	865144	3700250040
10199264 362.420.350	374.00 / Stk	250	1 1/2	90	264-288	38	865164	3700250050
10199265 362.420.360	380.00 / Stk	250	2	90	264-288	38	865184	3700250063
10199268 362.420.390	382.00 / Stk	300	1 1/2	90	316-340	38	865165	3700300050
10199269 362.420.400	387.00 / Stk	300	2	90	316-340	38	865185	3700300063



Alle Preise in CHF. Unsere Preise sind Richtpreise und unverbindlich. Lieferung erfolgt nur innerhalb CH/FL.

