

Art-Nr. M102611

**HAWLE EASY-LIFT**

## Sanierungsdeckel

Produkteigenschaften

- zu Strassenkappen
- Dauermagnete garantieren die sichere Befestigung
- kein Zusammenrosten und Kaltverschweissen
- jederzeit leichtes Öffnen des Glasfaser-Deckels
- chemisch beständig gegen Öle, Salzlösungen, Brenn- und Treibstoffe
- Temperatur- und UV-beständig
- verminderte Geräuschbildung

Klassifikation

**eClass 11.0** 22-15-04-92

**UNSPSC 11.2** 40142320

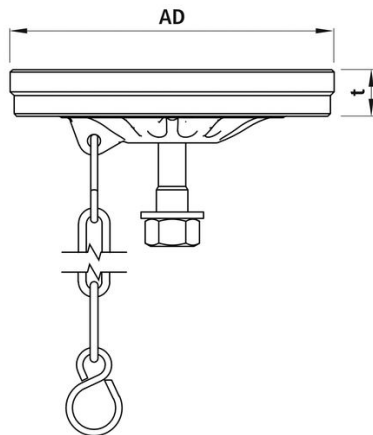
**eClass 10.1** 22-15-04-92

**eClass 12.0** 22-15-04-92

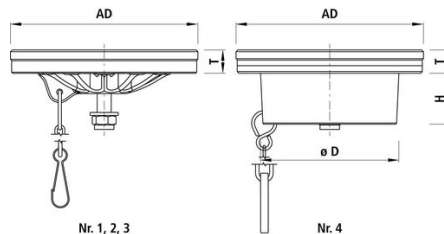


4572

Art-Nr.	Bruttopreis	Grösse	Geeignet für	AD mm	Ø D mm	t mm	H mm	Figur	NPK Nr.	Hawle No.
10200280 362.472.100	63.00 / Stk	0	Hawle, vonRoll	124		18		4572	872631	4572000010
10200281 362.472.110	63.00 / Stk	0	Camponovo	118		18		4572	872631	4572100010
10200282 362.472.130	81.00 / Stk	1	Hawle, vonRoll, Camponovo	160		20		4582	872632	4582000010
10368066	81.00 / Stk	1	Hawle mit Kragen	160	118	20	45	4582	872632	4582000011



4572



4582



4582

Alle Preise in CHF. Unsere Preise sind Richtpreise und unverbindlich. Lieferung erfolgt nur innerhalb CH/FL.

