

Art-Nr. M102625

**HAWLE 5300**

## Schraubmuffen-T-Stücke

### Produkteigenschaften

- Gehäuse aus Sphäroguss EN-GJS-400 (GGG 40)
- EWS-Beschichtung nach GSK, RAL-GZ 662, Schichtdicke min. 250 µm
- mit NBR Dichtung
- ohne Zubehör
- für Wasser

### Technische Daten

Betriebstemperatur max. 40 °C

PN 16

### Klassifikation

**eClass 10.1** 22-56-02-02

**UNSPSC 11.2** 40142319

**eClass 11.0** 22-56-02-02

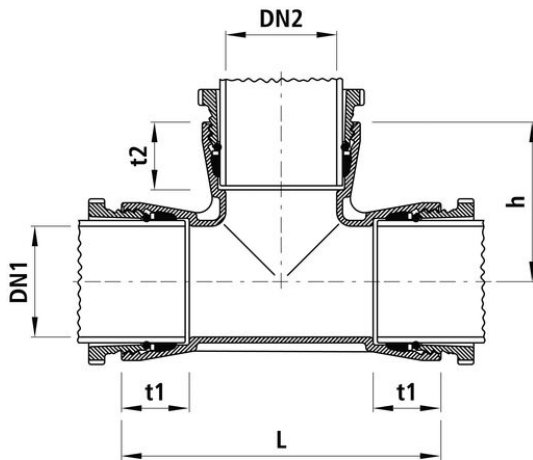
**eClass 12.0** 22-56-02-02

### Weitere Informationen

Achtung: für den Einbau in bestehende Leitungen zusätzlich die Einbauschlaufe mit Schraubmuffe (5340) verwenden



Art-Nr.	Bruttopreis	DN 1	DN 2	L mm	h mm	t1 mm	t2 mm	NPK Nr.	Hawle No.
10077610 362.509.140	auf Anfrage	150	125	440	220	95	90	222562	5300150125



Solange Vorrat

Alle Preise in CHF. Unsere Preise sind Richtpreise und unverbindlich. Lieferung erfolgt nur innerhalb CH/FL.

