

Art-Nr. M102640

HAWLE 6380

Übergangsstücke

Produkteigenschaften

- mit Schraubmuffen und Innengewinde
- inkl. vormontiertem Schraubring
- inkl. Dichtgummi
- aus Stahl 52

Technische Daten

Betriebstemperatur max. 40 °C

PN 16

Klassifikation

eClass 12.0 22-56-02-90

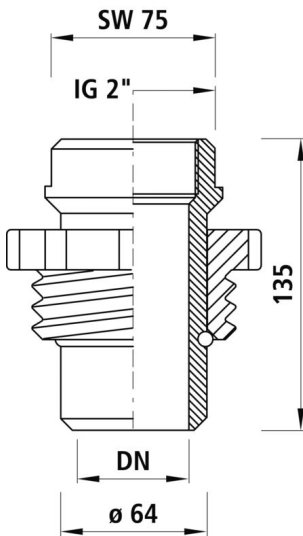
UNSPSC 11.2 40142320

eClass 10.1 22-56-02-90

eClass 11.0 22-56-02-90



Art-Nr.	Bruttopreis	DN	Innengewinde "	NPK Nr.	Hawle No.
10084470 362.524.100	457.00 / Stk	50	2	227436	6380050063



Alle Preise in CHF. Unsere Preise sind Richtpreise und unverbindlich. Lieferung erfolgt nur innerhalb CH/FL.

