

Art-Nr. M102644

HAWLE 7150

Zweikammer-Flansch

Einbau und Montage

Den Flansch sowie den Druckring auf das Rohr schieben. Den kompletten Flansch zum Gegenflansch schieben, wobei der Druckring mit Dichtung das Rohrende ca. 10 mm überragen soll. Die Schrauben über Kreuz festziehen. Anziehvorgang so oft wiederholen, bis alle Schrauben fest angezogen sind und die Verbindung dicht ist. Schräge Rohrenden bis 15 mm sind zulässig.

Produkteigenschaften

- für Stahlrohre
- schubsicher
- für Wasser

Technische Daten

PN 16

Klassifikation

UNSPSC 11.2 40142320

eClass 10.1 22-56-02-14

eClass 11.0 22-56-02-14

eClass 12.0 22-56-02-14

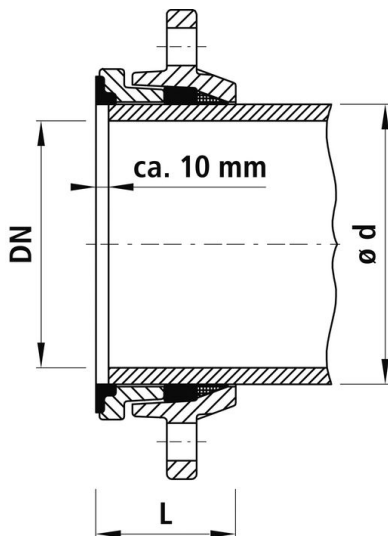
Weitere Informationen

L = Länge montiert

hawle



Art-Nr.	Bruttopreis	DN	Ø d mm	L mm	NPK Nr.	NPK Nr. (alt)	NPK Nr. (neu)	Hawle No.
10204498 362.529.150	198.00 / Stk	80	89	65		278278	273321	7150080089
10117540 362.529.160	233.00 / Stk	100	108	70	273322			7150100108
10117541 362.529.170	233.00 / Stk	100	114	70		278279	273322	7150100114
10117542 362.529.180	350.00 / Stk	125	133	70		278281	273323	7150125133
10117543 362.529.190	444.00 / Stk	150	159	75	273324			7150150159
10117544 362.529.200	444.00 / Stk	150	168	75		278282	273324	7150150168



Alle Preise in CHF. Unsere Preise sind Richtpreise und unverbindlich. Lieferung erfolgt nur innerhalb CH/FL.

