

Art-Nr. M102645

**HAWLE 7130**

## Zweikammer-Flansch

### Einbau und Montage

Den Flansch auf das glatte Rohrende schieben. Die Gummimanschette 1 bis 2 mm vorstehend auf das Rohrende stecken. Den Flansch zum Gegenflansch schieben und Schrauben über Kreuz festziehen. Anziehvorgang so oft wiederholen, bis alle Schrauben fest angezogen sind und die Verbindung dicht ist.

Produkteigenschaften

- für Stahlrohre

### Klassifikation

**eClass 11.0** 22-56-02-14

**UNSPSC 11.2** 40142320

**eClass 10.1** 22-56-02-14

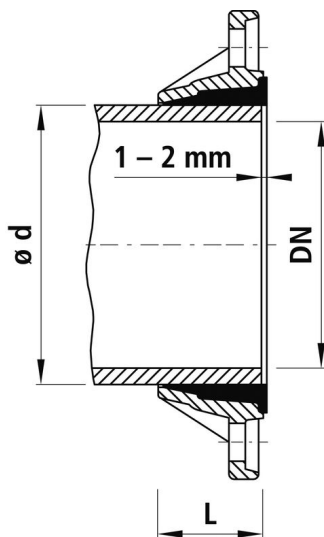
**eClass 12.0** 22-56-02-14

Weitere Informationen

L = Länge montiert



Art-Nr.	Bruttopreis	DN	Ø d mm	Typ	PN	L mm	b mm	NPK Nr.	NPK Nr. (alt)	NPK Nr. (neu)	Hawle No.
10013167 362.530.180	119.00 / Stk	80	89	B	16	37			278258	273421	7130080089
10013168 362.530.200	128.00 / Stk	100	108	A	16	63	25	273422			7130100108
10013169 362.530.220	128.00 / Stk	100	114	A	16	63	23		278259	273422	7130100114
10013170 362.530.240	186.00 / Stk	125	133	A	16	64	33	273423			7130125133
10117787 362.530.270	222.00 / Stk	150	168	A	16	66	25		278262	273424	7130150168
10013172 362.530.280	308.00 / Stk	200	211	A	10	70		273435			7130200211
10013173 362.530.300	308.00 / Stk	200	216	A	10	70		273435			7130200216
10013174 362.530.320	308.00 / Stk	200	219	A	10	71	30		278263	273445	7130200219



Alle Preise in CHF. Unsere Preise sind Richtpreise und unverbindlich. Lieferung erfolgt nur innerhalb CH/FL.

