

Art-Nr. M102665

HAWLE 5252

HAKU-Anbohrschellen

Produkteigenschaften

- mit ZAK-Anschluss
- für PVC- und PE-Druckrohre
- aus Sphäroguss EN-GJS-400 (GGG 40)
- EWS-Beschichtung nach GSK, RAL-GZ 662, Schichtdicke min. 250 µm
- für Wasser

Technische Daten

Betriebstemperatur max. 40 °C

PN 16

ZAK 46

Klassifikation

UNSPSC 11.2 40142320

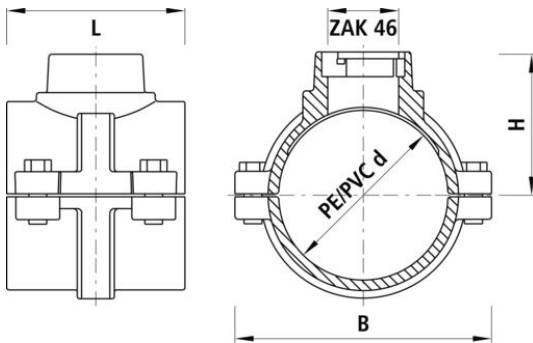
eClass 10.1 37-01-92-21

eClass 11.0 37-01-90-90

eClass 12.0 37-01-90-90



Art-Nr.	Bruttopreis	d mm	B mm	L mm	H mm	Ø Bohrung max. mm	NPK Nr. (alt)	NPK Nr. (neu)	Hawle No.
10207890 362.602.100	102.00 / Stk	63	125	100	70	35	461715	462714	5252063046
10207891 362.602.110	123.00 / Stk	90	150	110	80	35	461717	462716	5252090046
10207892 362.602.120	135.00 / Stk	110	170	120	90	35	461718	462717	5252110046
10207893 362.602.130	169.00 / Stk	125	190	120	100	35	461719	462718	5252125046
10207894 362.602.140	203.00 / Stk	140	210	120	105	35	461721	462721	5252140046
10207895 362.602.150	216.00 / Stk	160	230	120	115	35	461722	462722	5252160046
10241071 362.602.155	248.00 / Stk	180	245	120	130	35	461723	462723	5252180046
10207896 362.602.160	301.00 / Stk	225	310	120	150	35	461725	462725	5252225046



Alle Preise in CHF. Unsere Preise sind Richtpreise und unverbindlich. Lieferung erfolgt nur innerhalb CH/FL.

