

Art-Nr. M102667

HAWLE 9966

Rückschlagklappen

Produkteigenschaften

- Typ AVK
- Gehäuse, Haube und Gelenk: Sphäroguss GGG 50 nach DIN 1693
- EWS-Beschichtung nach GSK, RAL-GZ 662, innen und aussen nach DIN 30677
- für Wasser und Abwasser

Technische Daten

Für Wasser bis max. 40 °C

Klassifikation

eClass 11.0 37-01-08-02

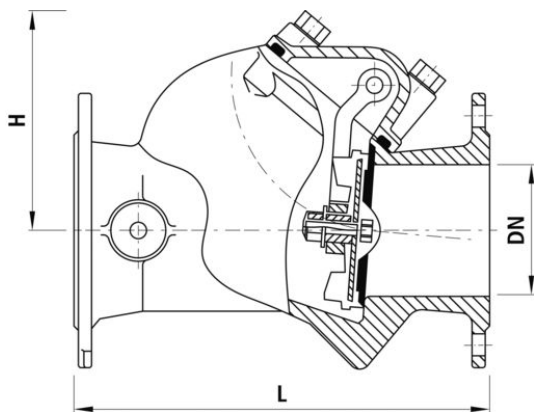
eClass 10.1 37-01-08-02

eClass 12.0 37-01-08-02

UNSPSC 11.2 40141634



Art-Nr.	Bruttopreis	DN	PN	L mm	H mm	NPK Nr.	Hawle No.
10174698 362.604.100	810.00 / Stk	50	16	200	110	832116	9966050000
10174699 362.604.110	929.00 / Stk	65	16	240	140	832117	9966065000
10174700 362.604.120	999.00 / Stk	80	16	260	140	832118	9966080000
10174701 362.604.130	1071.00 / Stk	100	16	300	150	832119	9966100000
10174702 362.604.140	1501.00 / Stk	125	16	350	195	832141	9966125000
10174703 362.604.150	1779.00 / Stk	150	16	400	195	832142	9966150000
10174704 362.604.160	2482.00 / Stk	200	10	500	230	832123	9966200000
10174705 362.604.170	2562.00 / Stk	200	16	500	230	832143	9966200016



Alle Preise in CHF. Unsere Preise sind Richtpreise und unverbindlich. Lieferung erfolgt nur innerhalb CH/FL.

