

Art-Nr. M102681

HAWLE 5490

Hydranten-Einlaufbogen

Produkteigenschaften

- Flansch/Muffe BAIQ®
- Übergänge mit TYTON-Dichtung
- PE-Anschweissende
- schubgesichert

Technische Daten

Grabentiefe 1.30 - 1.35 m

Betriebsdruck max. 16 bar

Lieferumfang

- inkl. Schrauben, Muttern, Unterlagscheiben und Isolierstücke

Klassifikation

eClass 11.0 37-01-90-90

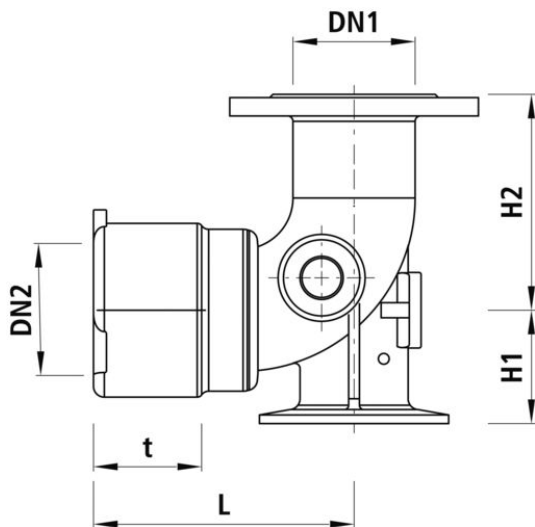
eClass 10.1 37-01-92-02

UNSPSC 11.2 40141726

eClass 12.0 37-01-90-90



Art-Nr.	Bruttopreis	DN 1	DN 2	H1 mm	H2 mm	L mm	t mm	NPK Nr. (alt)	NPK Nr. (neu)	Hawle No.
10129398 362.702.100	534.00 / Stk	100	100	125	180	260	120	856321	853121	5490V00000



Alle Preise in CHF. Unsere Preise sind Richtpreise und unverbindlich. Lieferung erfolgt nur innerhalb CH/FL.

