

Art-Nr. M102690

HAWLE 4027

BLS-Spitzend / Muffenschieber

Produkteigenschaften

- mit Schweisssraupe
- Gehäuse aus Sphäroguss EN-GJS-400 (GGG 40)
- EWS-Beschichtung nach GSK, RAL-GZ 662, Schichtdicke min. 250 µm
- Übergänge mit TYTON-Dichtung
- ohne Zubehör
- für Wasser

Technische Daten

Betriebstemperatur max. 40 °C

PN 16

Klassifikation

eClass 12.0 37-01-01-01

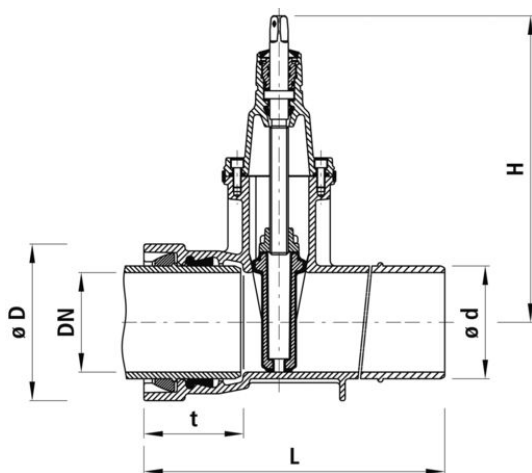
eClass 10.1 37-01-01-01

UNSPSC 11.2 40141613

eClass 11.0 37-01-01-01



Art-Nr.	Bruttopreis	DN	Ø d mm	H mm	L mm	t mm	Ø D mm	NPK Nr. (alt)	NPK Nr. (neu)	Hawle No.
10174771 362.760.100	705.00 / Stk	80	98	336	422	127	156	812218	811521	4027080000
10174772 362.760.110	765.00 / Stk	100	118	373	440	135	178	812219	811522	4027100000
10174773 362.760.120	1129.00 / Stk	125	144	450	475	143	208	812221	811523	4027125000
10174774 362.760.130	1329.00 / Stk	150	170	462	513	150	235	812222	811524	4027150000
10174775 362.760.140	2281.00 / Stk	200	222	563	535	160	295	812223	811525	4027200000
10174776 362.760.150	4032.00 / Stk	250	274	670	577	165	356	812224	811526	4027250000
10174777 362.760.160	4957.00 / Stk	300	326	753	638	170	414	812225	811527	4027300000



Alle Preise in CHF. Unsere Preise sind Richtpreise und unverbindlich. Lieferung erfolgt nur innerhalb CH/FL.

