

Art-Nr. M102691

**HAWLE 4028**

## BLS-Spitzend / Muffenschieber

### Produkteigenschaften

- ohne Schweißraupe
- Gehäuse aus Sphäroguss EN-GJS-400 (GGG 40)
- EWS-Beschichtung nach GSK, RAL-GZ 662, Schichtdicke min. 250 µm
- ohne Zubehör
- für Wasser

### Technische Daten

Betriebstemperatur max. 40 °C

PN 16

### Klassifikation

**eClass 10.1** 37-01-01-01

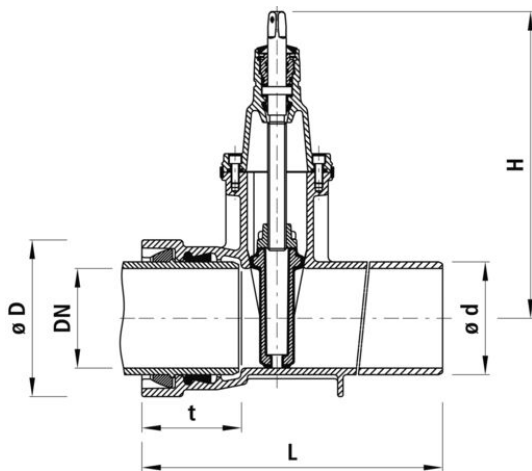
**UNSPSC 11.2** 40141613

**eClass 11.0** 37-01-01-01

**eClass 12.0** 37-01-01-01



Art-Nr.	Bruttopreis	DN	Ø d mm	H mm	L mm	t mm	Ø D mm	NPK Nr. (alt)	NPK Nr. (neu)	Hawle No.
1017478 362.762.100	705.00 / Stk	80	98	336	422	127	156	811318	811321	4028080000
1017479 362.762.110	765.00 / Stk	100	118	373	440	135	178	811319	811322	4028100000
1017480 362.762.120	1129.00 / Stk	125	144	450	475	143	208	811321	811323	4028125000
1017481 362.762.130	1329.00 / Stk	150	170	462	513	150	235	811322	811324	4028150000
1017482 362.762.140	2281.00 / Stk	200	222	563	535	160	295	811323	811525	4028200000
10278703 362.762.150	4032.00 / Stk	250	274	670	577	165	356	811324	811326	4028250000



Alle Preise in CHF. Unsere Preise sind Richtpreise und unverbindlich. Lieferung erfolgt nur innerhalb CH/FL.

