

Art-Nr. M102694

**HAWLE 4330**

## BLS-Combi-T

### Produkteigenschaften

- mit Schweisssraupe
- Gehäuse aus Sphäroguss EN-GJS-400 (GGG 40)
- EWS-Beschichtung nach GSK, RAL-GZ 662, Schichtdicke min. 250 µm
- Übergänge mit TYTON-Dichtung
- ohne Zubehör
- für Wasser

### Technische Daten

Betriebstemperatur max. 40 °C

PN 16

### Klassifikation

**UNSPSC 11.2** 40142319

**eClass 11.0** 22-56-03-01

**eClass 12.0** 22-56-03-01

**eClass 10.1** 22-56-03-01

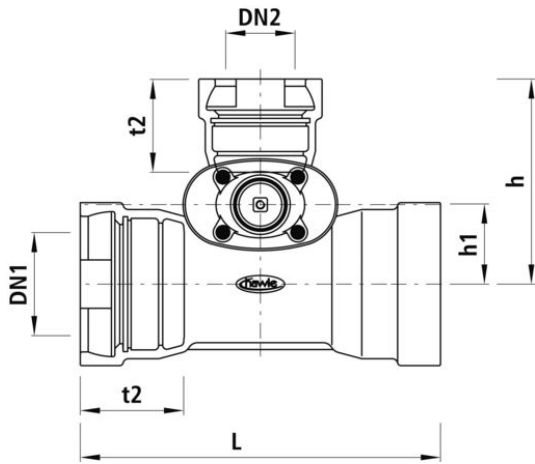
### Weitere Informationen

Höhe H: Rohrachse bis Spindelende



Art-Nr.	Bruttopreis	DN 1	DN 2	L mm	H mm	h mm	h1 mm	t1 mm	t2 mm	NPK Nr. (alt)	NPK Nr. (neu)	Hawle No.
10174783 362.765.100	1158.00 / Stk	100	100	480	375	270	90	135	135	823312	822112	4330100100
10174784 362.765.110	1285.00 / Stk	125	100	500	375	285	105	145	135	823363	822143	4330125100
10174785 362.765.120	1574.00 / Stk	125	125	525	450	320	115	145	145	823313	822113	4330125125
10174786 362.765.130	1361.00 / Stk	150	100	520	375	295	115	150	135	823364	822144	4330150100
10198869 362.765.140	1613.00 / Stk	150	125	560	450	327	120	150	145	823374	822154	4330150125
10198870 362.765.150	1954.00 / Stk	150	150	560	460	331	120	150	150	823314	822114	4330150150
10174787 362.765.160	1626.00 / Stk	200	100	540	375	320	140	160	135	823365	822145	4330200100
10213824 362.765.170	1890.00 / Stk	200	125	580	450	354	147	160	145	823375	822155	4330200125
10213825 362.765.180	2174.00 / Stk	200	150	580	460	358	147	160	150	823385	822165	4330200150





Alle Preise in CHF. Unsere Preise sind Richtpreise und unverbindlich. Lieferung erfolgt nur innerhalb CH/FL.

