

Art-Nr. M102695

HAWLE 4331

BLS-Combi-T Vario

Produkteigenschaften

- mit Schweisssraupe
- Gehäuse aus Sphäroguss EN-GJS-400 (GGG 40)
- EWS-Beschichtung nach GSK, RAL-GZ 662, Schichtdicke min. 250 µm
- Übergänge mit TYTON-Dichtung
- ohne Zubehör
- für Wasser

Technische Daten

Betriebstemperatur max. 40 °C

PN 16

Klassifikation

eClass 12.0 22-56-03-01

eClass 11.0 22-56-03-01

eClass 10.1 22-56-03-01

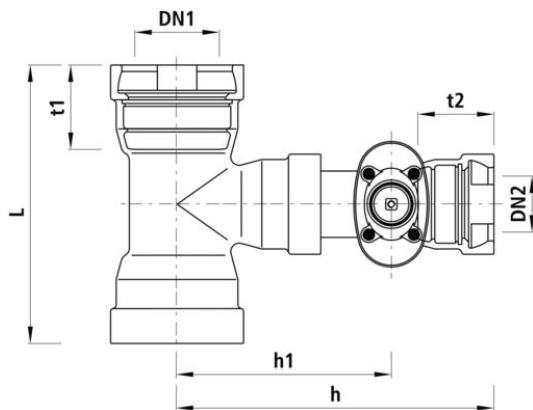
UNSPSC 11.2 40142319

Weitere Informationen

Höhe H: Rohrachse bis Spindelende



Art-Nr.	Bruttopreis	DN 1	DN 2	L mm	H mm	h mm	h1 mm	t1 mm	t2 mm	NPK Nr. (alt)	NPK Nr. (neu)	Hawle No.
10174792 362.767.140	4339.00 / Stk	200	200	635	565	690	470	160	160	823315	822115	4331200200
10174793 362.767.150	2915.00 / Stk	250	100	530	375	610	430	165	135	823366	822146	4331250100
10174794 362.767.160	3867.00 / Stk	250	150	590	460	690	485	165	150	823386	822166	4331250150
10174795 362.767.170	5015.00 / Stk	250	200	645	656	715	495	165	160	823416	822176	4331250200
10174796 362.767.180	6820.00 / Stk	250	250	705	670	760	525	165	165	823316	822116	4331250250
10174797 362.767.190	3397.00 / Stk	300	100	545	375	635	455	170	135	823367	822147	4331300100
10174798 362.767.200	4057.00 / Stk	300	150	600	460	715	510	170	150	823387	822167	4331300150
10174799 362.767.210	5196.00 / Stk	300	200	660	565	740	520	170	160	823417	822177	4331300200
10174800 362.767.220	9077.00 / Stk	300	300	775	755	855	615	170	170	823317	822117	4331300300



Alle Preise in CHF. Unsere Preise sind Richtpreise und unverbindlich. Lieferung erfolgt nur innerhalb CH/FL.

