

Art-Nr. M102705

HAWLE 4045

Flansch / Steckmuffen-Schieber

Produkteigenschaften

- System 2000
- für PE- und PVC-Rohre
- bei dickwandigen PE-Rohren ist das System ohne Stützhülse einsetzbar
- bei dünnwandigen PE-Rohren unter 3 mm Wandstärke sowie bei Unterdruckleitungen wird die Verwendung einer Stützhülse vorgeschrieben
- Gehäuse aus Sphäroguss EN-GJS-400 (GGG 40)
- EWS-Beschichtung nach GSK, RAL-GZ 662, Schichtdicke min. 250 µm
- mit EPDM Dichtung
- ohne Zubehör
- für Wasser

Technische Daten

Betriebstemperatur max. 40 °C

Lieferumfang

- L = Länge montiert

Klassifikation

eClass 12.0 37-01-01-01

UNSPSC 11.2 40141613

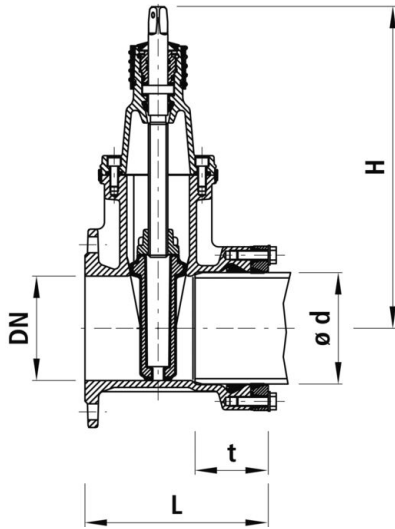
eClass 11.0 37-01-01-01

eClass 10.1 37-01-01-01



Art-Nr.	Bruttopreis	DN	Ø d mm	PN	H mm	L mm	t mm	NPK Nr. (alt)	NPK Nr. (neu)	Hawle No.
10124322 362.803.100	513.00 / Stk	50	63	16	260	190	85	814615	813324	4045050063
10124325 362.803.110	551.00 / Stk	65	75	16	330	205	85	814626	813336	4045065075
10124327 362.803.120	623.00 / Stk	80	90	16	335	210	90	814717	813336	4045080090
10124329 362.803.130	712.00 / Stk	100	110	16	375	220	90	814738	813347	4045100110
10124331 362.803.140	943.00 / Stk	100	125	16	375	225	90	814739	813348	4045100125
10124333 362.803.150	986.00 / Stk	125	140	16	450	240	95	814761	813351	4045125140
10124334 362.803.160	1231.00 / Stk	150	160	16	460	265	110	814782	813362	4045150160
10124336 362.803.170	1390.00 / Stk	150	180	16	460	275	120	814783	813363	4045150180
10124338 362.803.180	2146.00 / Stk	200	200	10	565	300	130	814824	813414	4045200200
10124339 362.803.190	2146.00 / Stk	200	225	10	565	300	130	814825	813415	4045200225
10124341 362.803.200	3555.00 / Stk	250	250	10	670	325	145	814846	813425	4045250250
10124343 362.803.210	3712.00 / Stk	250	280	10	670	335	150	814847	813426	4045250280
10124345 362.803.220	4416.00 / Stk	300	315	10	755	370	175	814868	813438	4045300315





Alle Preise in CHF. Unsere Preise sind Richtpreise und unverbindlich. Lieferung erfolgt nur innerhalb CH/FL.

