

Art-Nr. M102815

WILD Typ 4004 U

Schraubmuffen-Schieber

Produkteigenschaften

- aus duktilem Gusseisen
- Vollschutz etec-Email
- Spindel aus Edelstahl rostfrei
- Absperkeil allseitig beschichtet mit Elastomer aus EPDM
- ohne Handrad und Einbaugarnitur
- inkl. Schraub-, Gleit- und Dichtring
- ohne elektrische Überbrückung
- für Wasser

Technische Daten

PN 16

Klassifikation

eClass 10.1 37-01-01-01

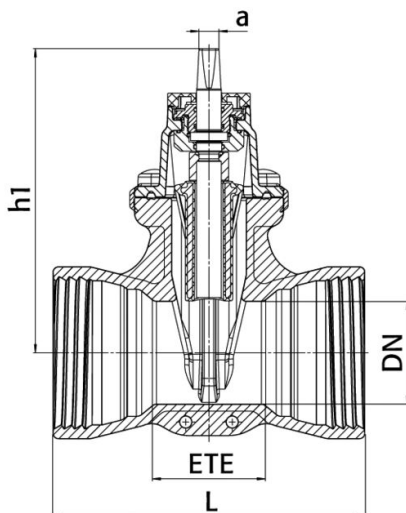
eClass 12.0 37-01-01-01

eClass 11.0 37-01-01-01

UNSPSC 11.2 40142315



Art-Nr.	Bruttopreis	DN	ETE mm	h1 mm	L mm	a mm	Typ	NPK Nr. (alt)	NPK Nr. (neu)
10138683 365.111.100	470.05 / Stk	40	106	207	240	14	4004 40U	811115	811117
10138684 365.111.120	527.17 / Stk	50	108	233	250	14	4004 50U	811116	811118
10138685 365.111.140	741.37 / Stk	80	114	270	282	17	4004 80U	811118	811121
10138686 365.111.160	903.21 / Stk	100	127	295	303	19	4004 100U	811119	811122
10138687 365.111.180	1263.78 / Stk	125	140	330	322	19	4004 125U	811121	811123
10138688 365.111.200	1616.02 / Stk	150	140	373	328	19	4004 150U	811122	811124
10138689 365.111.220	2679.88 / Stk	200	152	462	352	24	4004 200U	811123	811125



Alle Preise in CHF. Unsere Preise sind Richtpreise und unverbindlich. Lieferung erfolgt nur innerhalb CH/FL.

