

Art-Nr. M102817

**WILD Typ 2004 FU**

## Flansch-Schraubmuffen-Schieber



### Produkteigenschaften

- aus duktilem Gusseisen
- Vollschutz etec-Email
- Spindel aus Edelstahl rostfrei
- Absperrkeil allseitig beschichtet mit Elastomer aus EPDM
- inkl. Schraub-, Gleit- und Dichtring
- ohne Handrad und Einbaugarnitur
- für Wasser

### Klassifikation

**eClass 12.0** 37-01-01-01

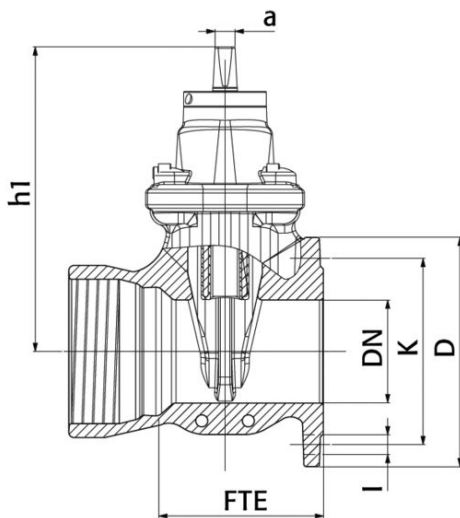
**eClass 11.0** 37-01-01-01

**eClass 10.1** 37-01-01-01

**UNSPSC 11.2** 40141613



Art-Nr.	Bruttopreis	DN	PN	FTE mm	D mm	h1 mm	K mm	I mm	a mm	Typ	NPK Nr. (alt)	NPK Nr. (neu)
10232013 365.116.080	510.51 / Stk	40	10/16	120	150	207	110	19	14	2004 40FU	812415	812417
10232014 365.116.090	525.98 / Stk	50	10/16	130	165	233	125	19	14	2004 50FU	812416	812418
10138694 365.116.100	769.93 / Stk	80	10/16	150	200	270	160	19	17	2004 80FU	812418	812421
10138695 365.116.120	937.72 / Stk	100	10/16	160	220	295	180	19	19	2004 100FU	812419	812422
10138696 365.116.140	1191.19 / Stk	125	10/16	170	250	330	210	19	19	2004 125FU	812421	812423
10138697 365.116.160	1648.15 / Stk	150	10/16	175	285	373	240	23	19	2004 150FU	812422	812424
10138698 365.116.180	2851.24 / Stk	200	10	190	340	462	295	23	24	2004 200FU10	812423	812435
10138699 365.116.200	2851.24 / Stk	200	16	190	340	462	295	23	24	2004 200FU16	812443	812445



Alle Preise in CHF. Unsere Preise sind Richtpreise und unverbindlich. Lieferung erfolgt nur innerhalb CH/FL.

