

Art-Nr. M102818

WILD Novo-Sit, Typ 2004 FN

Flansch-Steckmuffen-Schieber



Produkteigenschaften

- aus duktilem Gusseisen
- Vollschutz etec-Email
- Spindel aus Edelstahl rostfrei
- Absperrkeil allseitig beschichtet mit Elastomer aus EPDM
- inkl. Dichtungsring Tyton aus EPDM
- elektrisch nicht leitende Verbindung
- ohne Handrad und Einbaugarnitur
- für Wasser



Klassifikation

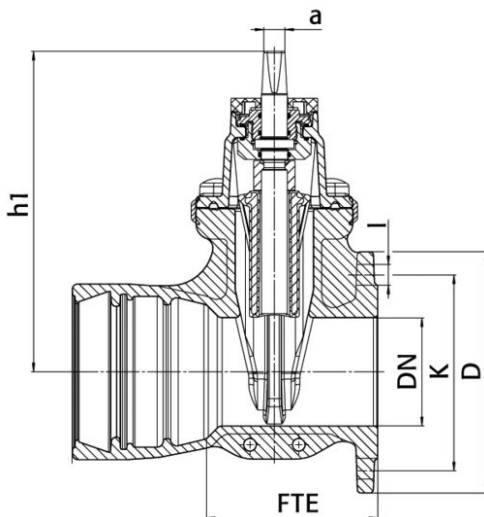
eClass 10.1 37-01-01-01

eClass 11.0 37-01-01-01

UNSPSC 11.2 40141613

eClass 12.0 37-01-01-01

Art-Nr.	Bruttopreis	DN	PN	FTE mm	h1 mm	D mm	K mm	l mm	a mm	Typ	NPK Nr. (alt)	NPK Nr. (neu)
10262754 365.121.090	741.37 / Stk	80	10/16	150	270	200	160	19	17	2004 80FN	812518	812521
10138700 365.121.100	821.10 / Stk	100	10/16	160	160	220	180	19	19	2004 100FN	812519	812522
10138701 365.121.120	1072.19 / Stk	125	10/16	210	210	250	210	19	19	2004 125FN	812541	812523
10138702 365.121.140	1418.48 / Stk	150	10/16	240	240	285	240	23	19	2004 150FN	812542	812524
10138703 365.121.160	2579.92 / Stk	200	10	295	295	340	295	23	24	2004 200FN10	812523	812535
10138704 365.121.180	2579.92 / Stk	200	16	295	295	340	295	23	24	2004 200FN16	812543	812545



Alle Preise in CHF. Unsere Preise sind Richtpreise und unverbindlich. Lieferung erfolgt nur innerhalb CH/FL.

