

Art-Nr. M102822

WILD Typ 2004 NFPE

Flansch-PE Einschweiss-Schieber

Produkteigenschaften

- mit PE-Schweissenden
- PE-Stutzen MRS 100 S5 SDR11
- aus duktilem Gusseisen
- Vollschutz etec-Email
- Spindel aus Edelstahl rostfrei
- Absperkeil allseitig beschichtet mit Elastomer aus EPDM
- ohne Handrad und Einbaugarnitur
- für Wasser



Klassifikation

UNSPSC 11.2 40141613

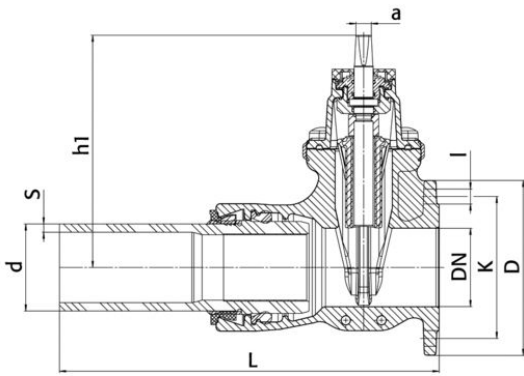
eClass 11.0 37-01-01-01

eClass 12.0 37-01-01-01

eClass 10.1 37-01-01-01

Art-Nr.	Bruttopreis	DN	d mm	PN	h1 mm	D mm	K mm	l mm	s mm	L mm	a mm	Typ	NPK Nr.	NPK Nr. (alt)	NPK Nr. (neu)
10198697 365.128.100	916.30 / Stk	80	90	10/16	270	200	160	19	8.2	443	17	2004 80-90NFPE		814277	813536
10198698 365.128.110	1038.87 / Stk	100	110	10/16	295	220	180	19	10.0	480	19	2004 100-110NFPE		814318	813547
10198699 365.128.120	1059.10 / Stk	100	125	10/16	295	220	180	19	11.4	500	19	2004 100-125NFPE		814319	813548
10198700 365.128.130	1354.22 / Stk	125	140	10/16	330	250	210	19	12.7	530	19	2004 125-140NFPE		814341	813551
10232020 365.128.140	1524.39 / Stk	125	160	10/16	330	250	210	19	14.6	533	19	2004 125-160NFPE		814342	813552
10198701 365.128.150	1765.96 / Stk	150	160	10/16	373	285	240	23	14.6	542	19	2004 150-160NFPE		814362	813562
10198702 365.128.160	1824.27 / Stk	150	180	10/16	373	285	240	23	16.4	560	19	2004 150-180NFPE		814363	813563
10262760 365.128.170	2093.21 / Stk	150	200	10/16	373	285	240	23			19	2004 150-200NFPE	813564		
10198703 365.128.180	3211.81 / Stk	200	200	10	462	340	295	23	18.2	600	24	2004 200-200NFPE10		814384	813614
10198704 365.128.190	3211.81 / Stk	200	200	16	462	340	295	23	18.2	600	24	2004 200-200NFPE16		814384	813654
10234094 365.128.200	3272.50 / Stk	200	225	10	462	340	295	23	20.5	615	24	2004 200-225NFPE10		814385	813615
10262761 365.128.210	3272.50 / Stk	200	225	16	462	340	295	23	20.5	615	24	2004 200-225NFPE16	814385		
10262762 365.128.220	3291.54 / Stk	200	250	10	462	340	295	23			24	2004 200-250NFPE10	813616		
10262763 365.128.230	3291.54 / Stk	200	250	16	462	340	295	23			24	2004 200-250NFPE16	813656		





Alle Preise in CHF. Unsere Preise sind Richtpreise und unverbindlich. Lieferung erfolgt nur innerhalb CH/FL.

