



Art-Nr. M102824

# Flanschen-Schieber

Produkteigenschaften

- aus duktilem Gusseisen
- Vollschutz Epoxy-Pulverbeschichtung
- Spindel aus Edelstahl rostfrei

Klassifikation

eClass 10.1 37-01-01-01

UNSPSC 11.2 40141613

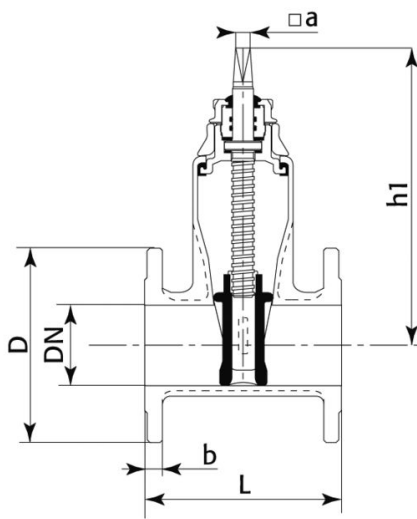
eClass 12.0 37-01-01-01

eClass 11.0 37-01-01-01



Art-Nr.	Bruttopreis	DN	PN	L mm	h1 mm	D mm	b mm	a mm	Typ	NPK Nr.	NPK Nr. (alt)	NPK Nr. (neu)
10262726 365.140.100	297.50 / Stk	40	10/16	140	227	150	19	14	2023 40		811415	812117
10262727 365.140.110	343.91 / Stk	50	10/16	150	222	165	19	14	2023 50		811416	812118
10262728 365.140.120	468.86 / Stk	65	10/16	170	283	185	19	17	2023 65	811417		
10262729 365.140.130	530.74 / Stk	80	10/16	180	275	200	19	17	2023 80		811418	812121
10262730 365.140.140	660.45 / Stk	100	10/16	190	322	225	19	19	2023 100		811419	812122
10262731 365.140.150	961.52 / Stk	125	10/16	200	383	250	19	19	2023 125		811441	812123
10262732 365.140.160	1184.05 / Stk	150	10/16	210	410	285	19	19	2023 150		811442	812124
10262733 365.140.170	1971.83 / Stk	200	10	230	515	340	20	24	2023 200 10		811423	812135
10262734 365.140.180	1971.83 / Stk	200	16	230	515	340	20	24	2023 200 16		811443	812145
10262735 365.140.190	3097.57 / Stk	250	10	250	595	400	22	24	2023 250 10		811424	812136
10262736 365.140.200	3097.57 / Stk	250	16	250	595	400	22	24	2023 250 16		811444	812146
10262737 365.140.210	4099.55 / Stk	300	10	270	705	455	24.5	27	2023 300 10		811425	812137
10262738 365.140.220	4099.55 / Stk	300	16	270	705	455	24.5	27	2023 300 16		811445	812147





Alle Preise in CHF. Unsere Preise sind Richtpreise und unverbindlich. Lieferung erfolgt nur innerhalb CH/FL.

