

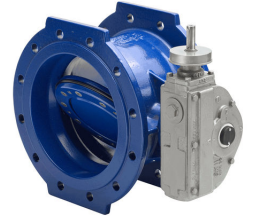
Art-Nr. M102827

WILD Typ AK-EG

# Absperrklappen

## Produkteigenschaften

- mit Flanschen
- für Erdbau
- aus duktilem Gusseisen
- Vollschutz etec-Email
- Klappenscheibe doppelzentrisch gelagert
- mit Weichdichtung aus EPDM
- in beiden Fließrichtungen dicht
- inkl. Schubkurbelgetriebe
- ohne Einbaugarnitur und Kuppelmuffe
- für Wasser



## Klassifikation

eClass 10.1 37-01-03-01

UNSPSC 11.2 40141615

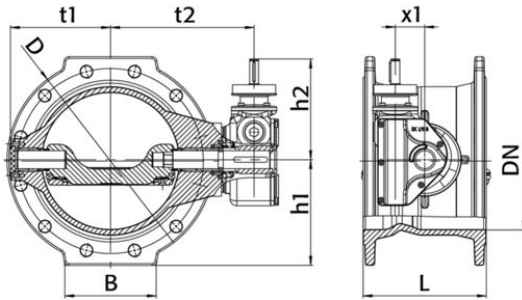
eClass 12.0 37-01-03-01

eClass 11.0 37-01-03-01

Art-Nr.	Bruttopreis	DN	PN	L mm	D mm	B mm	h1 mm	h2 mm	t1 mm	t2 mm	x1 mm	Getriebe SK	Typ	NPK Nr.	NPK Nr. (alt)	NPK Nr. (neu)
10013321 365.150.100	3058.30 / Stk	100	10/16	190	220	120	116	223	110	204	65	I B	AK100EG		831819	831322
10262765 365.150.102	3229.66 / Stk	100	25	190	235	120	121	223	110	204	65	I B	AK100EG25	831859		
10262766 365.150.104	3164.21 / Stk	125	10/16	200	250	130	131	223	122	216	65	I B	AK125EG		831841	831323
10262767 365.150.106	4495.82 / Stk	125	25	200	270	130	141	223	122	216	65	I B	AK125EG25	831861		
10013322 365.150.110	3335.57 / Stk	150	10/16	210	285	150	149	223	138	232	65	I B	AK150EG		831842	831324
10262768 365.150.115	5153.89 / Stk	150	25	210	300	150	157	223	138	232	65	I B	AK150EG25	831862		
10013323 365.150.120	3585.47 / Stk	200	10	230	340	160	177	223	175	257	65	II B	AK200EG10		831823	831335
10086089 365.150.125	3585.47 / Stk	200	16	230	340	160	177	223	175	257	65	II B	AK200EG16		831843	831345
10262769 365.150.127	5550.16 / Stk	200	25	230	360	160	187	223	175	257	65	II B	AK200EG25	831863		
10013324 365.150.130	4153.10 / Stk	250	10	250	400	180	208	223	212	294	65	II B	AK250EG10		831824	831336
10262770 365.150.135	4153.10 / Stk	250	16	250	400	180	208	223	212	294	65	II B	AK250EG16		831844	831346
10262771 365.150.137	6024.97 / Stk	250	25	250	425	180	220	223	212	294	65	II B	AK250EG25	831864		
10013325 365.150.140	5009.90 / Stk	300	10	270	455	200	233	223	221	317	65	II B	AK300EG10		831825	831337
10262772 365.150.145	5168.17 / Stk	300	16	270	455	200	233	223	221	317	65	II B	AK300EG16		831845	831347
10262773 365.150.147	7040.04 / Stk	300	25	270	485	200	248	223	221	317	65	II B	AK300EG25	831865		
10013326 365.150.150	6578.32 / Stk	350	10	290	505	225	259	223	287	372	65	II B	AK350EG10	831826		
10262774 365.150.155	7487.48 / Stk	350	16	290	520	225	269	223	287	372	65	II B	AK350EG16	831846		
10262775 365.150.157	9241.54 / Stk	350	25	290	555	225	287	278	287	372	100	III	AK350EG25	831866		



Art-Nr.	Bruttopreis	DN	PN	L	D	B	h1	h2	t1	t2	x1	Getriebe	Typ	NPK Nr.	NPK Nr. (alt)	NPK Nr. (neu)
				mm	mm	mm	mm	mm	mm	mm	mm	SK				
10013327 365.150.160	6788.95 / Stk	400	10	310	565	300	294	223	307	392	65	II B	AK400EG10		831827	831338
10262776 365.150.165	8265.74 / Stk	400	16	310	580	300	294	278	307	420	100	III	AK400EG16		831847	831348
10262777 365.150.167	9887.71 / Stk	400	25	310	620	300	319	278	307	420	100	III	AK400EG25	831867		



Alle Preise in CHF. Unsere Preise sind Richtpreise und unverbindlich. Lieferung erfolgt nur innerhalb CH/FL.

