

Art-Nr. M102831

WILD Typ TOP

Anbohrngarnituren

Produkteigenschaften

- Abgang seitlich mit Innengewinde
- aus duktilem Gusseisen
- Vollschutz etec-Email
- für obere Anbohrung unter Druck von Rohren DN 80 bis DN 300
- Spindel aus Edelstahl rostfrei
- Absperkeil allseitig beschichtet mit Elastomer aus EPDM
- ohne Bügel
- inkl. Dichtung
- ohne Handrad und Einbaugarnitur
- für Wasser

Technische Daten

PN 16

Klassifikation

eClass 12.0 37-01-21-90

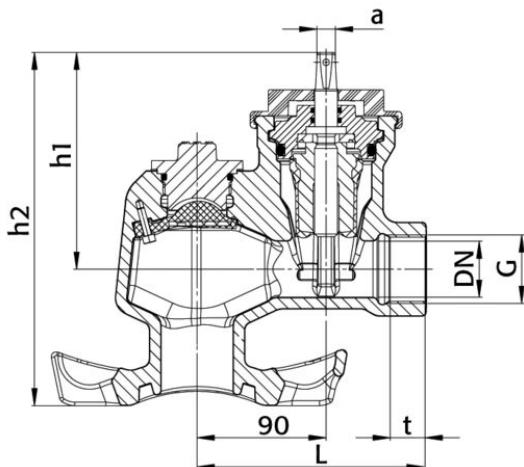
eClass 11.0 37-01-21-90

eClass 10.1 37-01-21-90

UNSPSC 11.2 40142315



Art-Nr.	Bruttopreis	DN	G "	L mm	h1 mm	h2 mm	a mm	t mm	Typ	NPK Nr. (alt)	NPK Nr. (neu)
10088412 365.160.080	366.52 / Stk	32	1 1/4	160	151.5	247	12	21	TOP1 1/4	862722	842112
10013328 365.160.100	366.52 / Stk	40	1 1/2	160	151.5	247	12	25	TOP1 1/2	862723	842113
10088413 365.160.120	408.17 / Stk	50	2	165	151.5	247	12	26	TOP2	862724	842114



Alle Preise in CHF. Unsere Preise sind Richtpreise und unverbindlich. Lieferung erfolgt nur innerhalb CH/FL.

